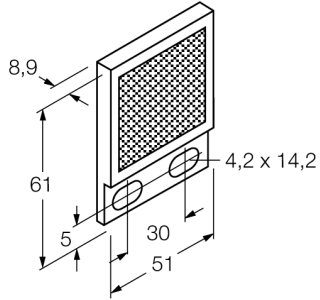


## Accessories reflektör BRT-2X2



- Dikdörtgen tasarım
- Yansıtıcı alan 0,5
- Yansıtma katsayısı 1
- (Referans BRT-3)

### İşlevsel prensip

Reflektörlü sensörler, verici ve alıcıyı tek bir kompakt gövede bir araya getirir. Vericinin ışık huzmesi, ışığı alıcıya geri döndüren bir reflektöre yönlendirilir. Nesne, bu huzmeyi sekteye uğrattığında algılanmaktadır. Reflektörlü sensörler, yüksek bir fonksiyon kazancına ve iyi bir kontrast performansına sahiptir. Ek olarak yalnızca tek bir cihazın kurulması ve kablo tesisatının oluşturulması gerekir.

Tip	BRT-2X2
Tanit. no.	3040071
Tasarım	Dikdörtgen
Lens	plastik, akrilik
Ortam sıcaklığı	-20...+50 °C