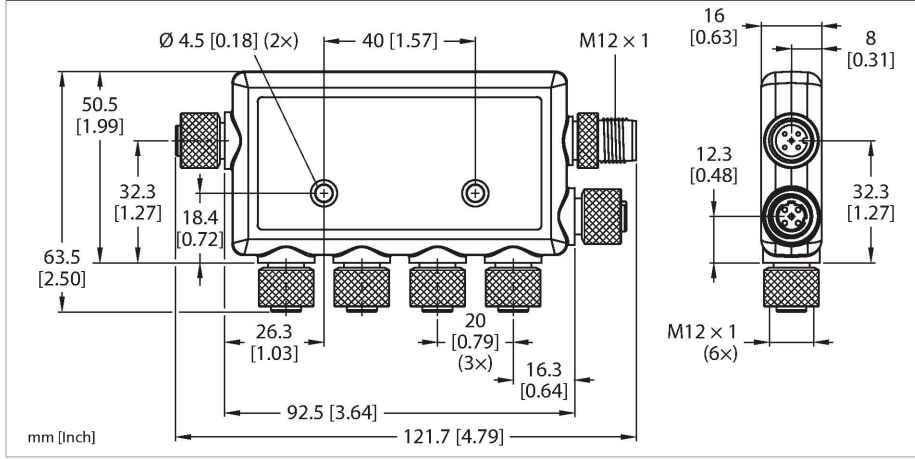


# DXMR90-X1

## DXM ağ kontrolörü – 4 Modbus RTU ana bağlantı noktası Modbus RTU ve Ethernet arayüzü



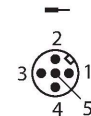
### Teknik Veriler

Tip	DXMR90-X1
Tanıt. no.	3812240
Kablosuz veri	
Cihaz tipi	Ağ kontrolörü
G/Ç verileri	
Number of channels	-
Giriş tipi	-
Number of channels	-
Çıkış tipi	-
İletişim protokolü	RS485 Modbus RTU EtherNet/IP Modbus TCP PROFINET
Elektrik verileri	
runs with battery	nein
Çalışma voltajı	12...30 VDC
DC nominal çalışma akımı	≤ 120 mA
Güç-açık göstergesi	LED, yeşil
Mekanik veriler	
Tasarım	Dikdörtgen, DXMR90
Boyutlar	16 x 121.7 x 63.5 mm
Gövde malzemesi	Plastik, PC, Gri
Elektriksel bağlantı	Konektörler, M12 x 1, 5 pimli
Antenna connection	Radyo katılımcısı yok
Ortam sıcaklığı	-40...+70 °C
Saklama sıcaklığı	-40...+80 °C

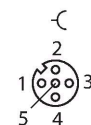
### Özellikler

- Koruma sınıfı IP67
- Düz, kompakt gövde
- Yapılandırılabilir LED'ler
- Mantıksal işlevler, ScriptBasic'i destekler
- MQTT, TLS, SSL, HTTPS'yi destekler
- E-posta ve bulut işlevi, zamanlama ve veri günlüğü
- DXM Yapılandırma Yazılımı ile yapılandırılabilir
- Çalışma gerilimi: 12...30 VDC
- Sıralı RS485 bağlantısı, Modbus RTU'yu destekler
- Modbus RTU master işlevi için dört adet 4 pimli M12 x 1 dişi konektör aracılığıyla dört bağımsız RS485 arayüzü
- Ethernet arayüzü: M12 x 1 dişi konektör, 4 pimli, D kodlu
- EtherNet/IP, Modbus TCP ve PROFINET'i destekler

### Kablo bağlantı şeması



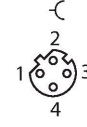
- 1 = 12 V DC to 30 V DC
- 2 = RS485 / D1 / B / +
- 3 = DC common (GND)
- 4 = RS485 / D0 / A / -
- 5 = n.c.



- 1 = 12 V DC to 30 V DC
- 2 = RS485 / D1 / B / +
- 3 = DC common (GND)
- 4 = RS485 / D0 / A / -
- 5 = n.c.

## Teknik Veriler

Relative humidity	0...90 %
IP Derecesi	IP67
<b>Testler/onaylar</b>	
Titreşim direnci	IEC 60068-2-6 gereksinimleri uyarınca (titreşim: 10 Hz - 55 Hz, 1,0 mm genlik, 5 dakika süpürme, 30 dakika durma)
Darbe testi	IEC 60068-2-27 gereksinimleri uyarınca (şok: 30 G, 11 ms süre, yarım sinüs dalgası)
Onaylar	CE UKCA



1 = TX +  
2 = RX +  
3 = TX -  
4 = RX -

## İşlevsel prensip

DXM ağ kontrolörü çeşitli işlevler sunar. Bu küçük kontrol ünitesi çeşitli veri yolu protokolleri ile birlikte çalışır ve mantıksal işlevlere, zamanlanmış işlemlere ve kayıt manipülasyonlarına sahip verilerin işlenmesine olanak tanır. Ayrı bağlantı noktalarına sahip 4 adede kadar bağımsız Modbus RTU master yapılandırılabilir. E-postalar, anlık bildirimler vb. gerekirse Ethernet ve çok daha fazlası üzerinden gönderilebilir. Kontrolör bilgisayar yazılımı kullanılarak yapılandırılır.

## Aksesuarlar

SMBR90S	3813308	Montaj braketi, paslanmaz çelik, DXMR90 tasarımı yönelik, duvara montaj için
---------	---------	--

## Aksesuarlar

Ölçekli çizim	Tip	Tanit. no.	
Keine Maßzeichnung vorhanden! No drawing available!	STP-M12D-406	3806414	Uzatma kablosu, M12 × 1 erkek konektör, RJ45'e D kodlu, 1,83 m, başka uzunluklar mevcuttur
Keine Maßzeichnung vorhanden! No drawing available!	STP-M12D-430	3806416	
Keine Maßzeichnung vorhanden! No drawing available!	STP-M12D-415	3806415	Ethernet kablosu, M12 - RJ45, 4 pimli, 4,57 m uzunluğunda