

# Ürün verileri sayfası

Teknik Özellikler



10" geniş ekran dokunmatik panel,  
16M renk, COM x 2, ETE x 1, USB  
ana bilgisayar / cihaz, RTC,  
DC24V

HMIET6500

## Ana

Ürün Serisi	Easy Harmony ET6
Ürün Ya Da Bileşen Tipi	Dokunmatik panel ekranı
Yazılım Gösterimi	Vijeo Designer Basic
İşletim Sistemi	VxWorks
İşlemci Adı	ARM Cortex-A8

## Tamamlayıcı

Ekran Boyutu	10 inç
Ekran Tipi	Renkli TFT LCD
Ekran Rengi	16 milyon renk
Ekran Çözünürlüğü	1024 x 600 pixel WSVGA
Dokunmatik Panel	Tekli dokunmatik analog dirençli
Parlaklık	16 seviye
Karakter Yazı Tipi	ASCII ASCII (Avrupa karakterleri) Çince (basitleştirilmiş Çince) Japonca (ANK, Kanji) Katakana Korece Tayvanca (geleneksel Çince)
[Us] Nominal Besleme Gerilimi	24 V DC +/- %20
Kalkış Akımı	30 A
Yerel Sinyalleme	Durum LED'i yeşil, sabit için çalışıyor Durum LED'i turuncu, sabit için yazılım başlatılıyor Durum LED'i kırmızı, sabit için güç besleme (ON) Durum LED'i, off için güç besleme (OFF)
Güç Tüketimi	11 W
Sayfaların Sayısı	200 uygulama sayfası
İşlemci Frekansı	800 MHz
Port Ethernet	10/100BASE
Bellek Açıklaması	Device memory 256 MB User data memory 256 MB Yedek bellek 128 kB
Entegre Bağlantı Tipi	1 COM1 seri bağlantı - 1 SUB-D 9 pimli erkek - RS232C (hiz: 2400...115200 bps)alt 1 COM2 seri bağlantı - 1 SUB-D 9 pimli erkek - RS422/RS485 (hiz: 2400...115200 bps)alt COM2 seri bağlantı (hiz: 2400...187500 bps)alt 1 Ethernetalt 1 USB 2.0 tip Aback 1 USB 2.0 type micro Bback

Sorumluluk Reddi: Bu belge, belirli kullanıcılar için bu ürünün uygunluğu veya güvenilirliğini belirlemek amacıyla kullanılmamalıdır ve bunların yerini tutmayı amaçlamaz.

Besleme	Harici besleme
Gerçek Zamanlı Saat	Dahili 0...50 °C Dahili 10...90 % RH
Karşıdan Yüklenebilir Protokoller	Modbus Uni-TE Üçüncü taraf protokoller
Ürün Markası	Schneider Electric
Sabitlenme Modu	4 vidayla, montaj yeri 1,6...5 mm ince panel
Kesim Boyutları	255 x 185 mm panel cut dimension
Yükseklik	201 mm
Genişlik	271 mm
Derinlik	47 mm
Ürün Ağırlığı	0,99 kg

## Ortam

Mikro Kırılmalara Bağışıklık	5 ms
Muhafaza Malzemesi	PC
Ön Malzeme	Plastik
Standartlar	EN 61000-6-4 EN 61000-6-2 EN 61131-2 UL 61010-2-201 CSA C22.2 No 61010-1-201
Ürün Sertifikaları	CE UL EAC (beklemede) KC İşareti (beklemede)
Direktifler	2014/35/EU - alçak gerilim direktifi 2014/30/EU - elektromanyetik uyumluluk
Nominal Çalışma Ortam Sıcaklığı	0...50 °C
Depolama Ortam Koşulları	-20...60 °C
Bağıl Nem	10...90 % yoğuşmasız
Çalışma Yüksekliği	2000 m
İp Koruma Derecesi	IP20 'e uygun IEC 61131-2 (arka panel) IP65 'e uygun IEC 61131-2 (ön panel)
Darbe Dayanımı	147 m/s <sup>2</sup> için 11 ms (X, Y, Z directions for 3 times) 'e uygun EN/IEC 61131-2
Titreşim Direnci	+/- 3,5 mm[Alan](f =[Alan]5...9 Hz) 10 döngü için X, Y, Z yönleri (yakl. 100 dk) 'e uygun EN/IEC 61131-2 9,8 m/s <sup>2</sup> [Alan](f =[Alan]9...150 Hz)
Elektromanyetik Uyumluluk	Elektrik hızlı geçici/patlama bağışıklık testi - test level: 2 kV (güç portları) conforming to IEC 61000-4-4 Elektrik hızlı geçici/patlama bağışıklık testi - test level: 1 kV (sinyal portları) Elektrostatik deşarj bağışıklık testi - test level: 6 kV (kontak deşarjı) conforming to EN/IEC 61000-4-2 seviye 3 Elektrostatik deşarj bağışıklık testi - test level: 8 kV (hava deşarjı)

## Paketleme üniteleri

Unit Type Of Package 1	PCE
Number Of Units In Package 1	1
Package 1 Height	11,000 cm

Package 1 Width	25,000 cm
Package 1 Length	37,000 cm
Package 1 Weight	1,557 kg
Unit Type Of Package 2	S04
Number Of Units In Package 2	5
Package 2 Height	30,000 cm
Package 2 Width	40,000 cm
Package 2 Length	60,000 cm
Package 2 Weight	8,687 kg

## Sözleşme garantisi

Garanti	18 ay
---------	-------

## Sürdürülebilirlik

**Green Premium™** etiketi, Schneider Electric'in sınıfının en iyisi çevre performansına sahip ürünler sunma taahhüdüdür. Green Premium, en son düzenlemelere uyum, çevresel etkilere karşı şeffaflık ve döngüsel ve düşük CO<sub>2</sub> içeren ürünlere destek sözü verir.

**Ürün sürdürülebilirliğini değerlendirme kılavuzu**, küresel ekolojik etiket standartlarını ve çevresel beyanların nasıl yorumlanacağını açıklayan bir tanıtım yazısıdır.

[Green Premium hakkında daha fazla bilgi edinin >](#)

[Ticari bir ürünün sürdürülebilirliğini değerlendirme kılavuzu >](#)



Saydamlık RoHS/REACH

## Refah performansı

Cıva İçermez

Rohs Muafiyet Bilgileri [Evet](#)

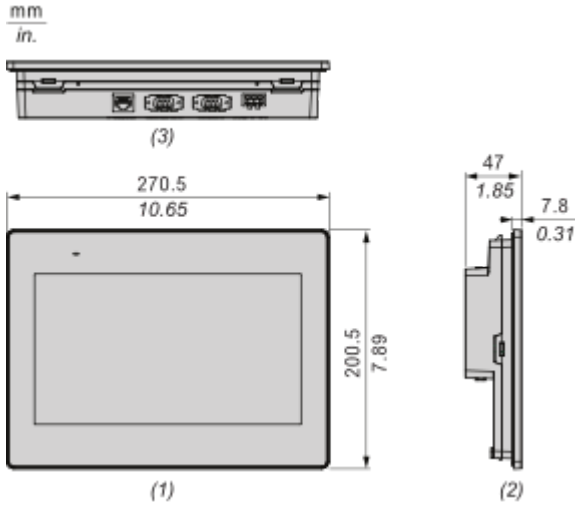
## Sertifikalar ve Standartlar

Reach Düzenlemesi	<a href="#">REACH Bildirisi</a>
Eu Rohs Direktifi	Muafiyetlerle uyumlu
Çin Rohs Düzenlemesi	<a href="#">Çin RoHS beyanı</a>
Çevre Beyanı	<a href="#">Çevresel Ürün Profili</a>
Weee	Ürün, Avrupa Birliği pazarlarında özel atık toplama ilkelerine uygun şekilde atılmalıdır ve hiçbir suretle çöp kutularına bırakılmamalıdır.
Döngüsellik Profili	<a href="#">Kullanım Sonu Bilgileri</a>

Dimensions Drawings

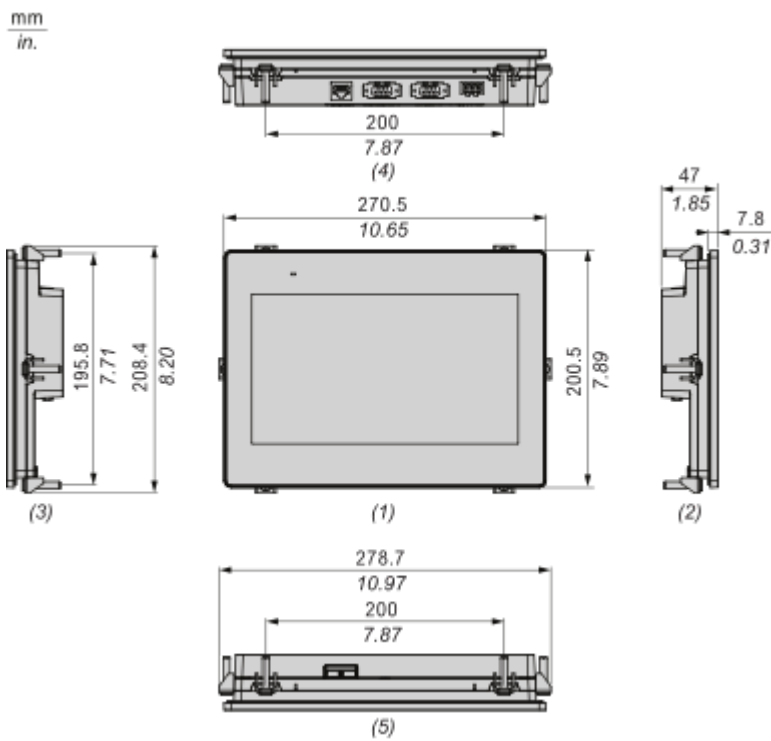
Dimensions

External Dimensions



- (1): Front
- (2): Left
- (3): Bottom

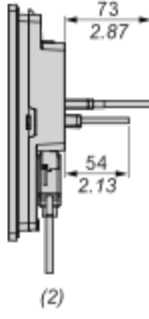
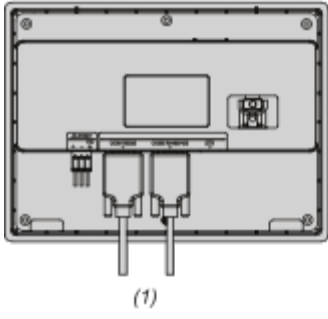
Dimensions with Installation Fasteners



- (1): Front
- (2): Left
- (3): Right
- (4): Bottom
- (5): Top

Dimensions with Cables

mm  
in.

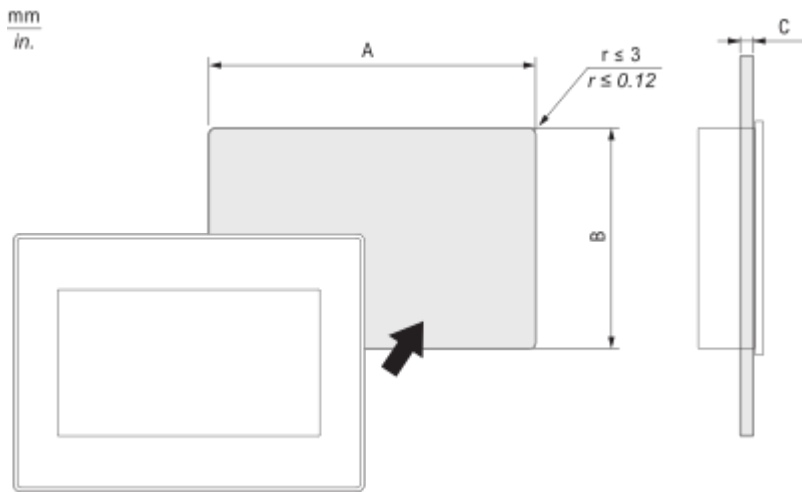


- (1): Back
- (2): Left

Mounting and Clearance

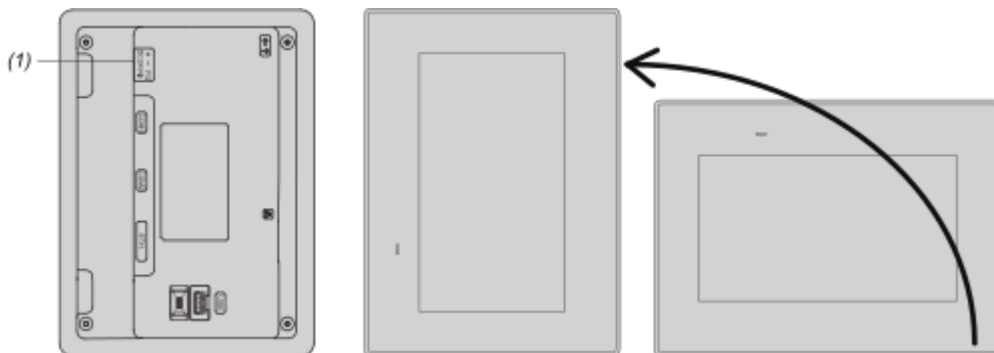
**Mounting**

**Panel Cut Dimension**



A		B		C	
mm	in.	mm	in.	mm	in.
255 (+1, -0)	10.04 (+0.04, -0)	185 (+1, -0)	7.28 (+0.04, -0)	1.6...5	0.06...0.2

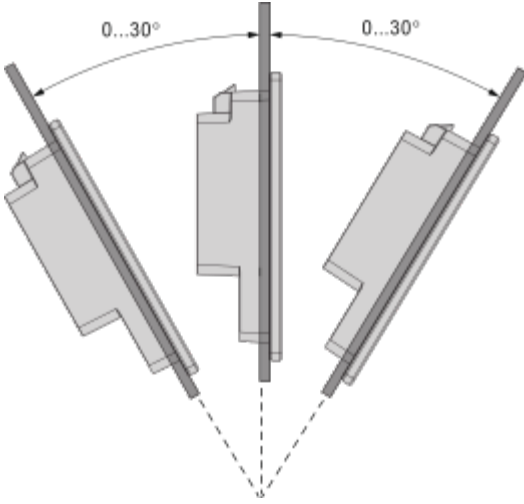
**Mounting Orientation**



(1): Power connector

**Note:** For portrait orientation mounting, make sure the screen editing software supports the function.

**Mounting Angle**



Clearance

