

# Ürün verileri sayfası

Teknik Özellikler



## Dokunmatik Operatör Paneli 320 x 240 piksel QVGA- 5,7" TFT - 64 MB

HMIGTO2300

### Ana

Ürün Serisi	Harmony GTO
Ürün Ya Da Bileşen Tipi	Gelişmiş dokunmatik panel
Ekran Rengi	65536 renk
Ekran Boyutu	5,7 inç
Besleme	Harici kaynak
İşletim Sistemi	Harmony
Pil Tipi	Lityum pil için dahili RAM, otonomi: 100 gün, sarj süresi = 5 d, pil ömrü = 10 yr

### Tamamlayıcı

Terminal Tipi	Dokunmatik ekran
Ekran Tipi	Arkadan aydınlatmalı renkli TFT LCD
Ekran Çözünürlüğü	320 x 240 pixels QVGA
Dokunmatik Bölge	1024 x 1024
Dokunmatik Panel	Dirençli film, 1000000 cycles
Arka Aydınlatma Ömrü	50000 saat Beyaz -de 25 °C
Parlaklık	16 seviye - kontrol dokunmatik panelle 16 seviye - kontrol yazılımla
Karakter Yazı Tipi	Çince (basitleştirilmiş Çince) Korece ASCII (Avrupa karakterleri) Japonca (ANK, Kanji) Tayvanca (geleneksel Çince)
[Us] Nominal Besleme Gerilimi	24 V DC
Besleme Gerilimi Limitleri	19,2...28,8 V
Kalkış Akımı	30 A
W Cinsinden Güç Tüketimi	6,5 W harici cihazlara güç sağlanmazken 4,5 W arka aydınlatma KAPALIYKEN 5 W arka aydınlatma karartılmışken 10,5 W
Yerel Sinyalleme	Durum LED'i yeşil, sabit için çevrimdışı Durum LED'i yeşil, sabit için çalışıyor Durum LED'i turuncu, yanıp sönen için yazılım başlatılıyor Durum LED'i kırmızı, sabit için güç besleme (ON) Durum LED'i renksiz, sönen için güç besleme (OFF) COM2 LED sarı, sabit için veri aktarılıyor COM2 LED sarı, sönen için veri iletimi yok SD kartı LED yeşil, sabit için kart takılı SD kartı LED yeşil, sönen için kart takılı değil ya da erişilemiyor
Yazılım Ürünü	Vijeo Designer yapılandırma yazılımı >= V6.1

<b>Bellek Açıklaması</b>	Flash EPROM, 64 MB
<b>Yedeklenen Veri</b>	128 kB dahili RAM (SRAM)
<b>Karşıdan Yüklenebilir Protokoller</b>	Schneider Electric Modicon Modbus Schneider Electric Modicon Uni-TE Schneider Electric Modicon Modbus Plus Schneider Electric Modicon FIPWAY Mitsubishi Melsec üçüncü taraf protokoller Omoron Sysmac üçüncü taraf protokoller Rockwell Automation Allen-Bradley üçüncü taraf protokoller Siemens Simatic üçüncü taraf protokoller
<b>Entegre Bağlantı Tipi</b>	COM1 seri bağlantı SUB-D 9, arayüz: RS232C, aktarım hızı: 2400...115200 bps COM2 seri bağlantı RJ45, arayüz: RS485, aktarım hızı: 2400...115200 bps COM2 seri bağlantı RJ45, arayüz: RS485, aktarım hızı: 187,5 kbps ile uyumludur Siemens MPI USB 2.0 tip A USB 2.0 tip mini B
<b>Ürün Montajı</b>	Sıva altı montaj
<b>Sabitleme Modu</b>	4 vida kelepçesiyle
<b>Ön Malzeme</b>	PPT
<b>Muhafaza Malzemesi</b>	PPT
<b>Soğutmanın Tipi</b>	Doğal konveksiyon
<b>Genişlik</b>	169,5 mm
<b>Yükseklik</b>	137 mm
<b>Derinlik</b>	59,5 mm
<b>Ürün Ağırlığı</b>	0,8 kg

## Ortam

<b>Standartlar</b>	IEC 61000-6-2 UL 508 IEC 61131-2
<b>Ürün Sertifikaları</b>	KCC CE cULus C-Tick UKCA UKEX
<b>Çalışma İçin Ortam Hava Sıcaklığı</b>	0...50 °C
<b>Depolama İçin Ortam Hava Sıcaklığı</b>	-20...60 °C
<b>Bağıl Nem</b>	10...90 % yoğuşmasız
<b>Çalışma Yüksekliği</b>	< 2000 m
<b>İp Koruma Derecesi</b>	IP20 'e uygun IEC 60529 (arka panel) IP65 'e uygun IEC 60529 (ön panel)
<b>Nema Koruma Derecesi</b>	NEMA 4X ön panel (iç mekan kullanımı)
<b>Darbe Dayanımı</b>	147 m/s <sup>2</sup> X, Y ve Z yönlerinde 3 takoz 'e uygun IEC 61131-2
<b>Titreşim Direnci</b>	3,5 mm[Alan](f =[Alan]5...9 Hz) - 10 döngü için X, Y, Z yönleri (yakl. 100 dk) - 'e uygun IEC 61131-2 1 gn[Alan](f =[Alan]9...150 Hz) - 10 döngü için X, Y, Z yönleri (yakl. 100 dk) - 'e uygun IEC 61131-2
<b>Elektrostatik Deşarj Direnci</b>	6 kV kontak deşarjı 'e uygun IEC 61000-4-2 seviye 3

## Paketleme üniteleri

<b>Unit Type Of Package 1</b>	PCE
-------------------------------	-----

Number Of Units In Package 1	1
Package 1 Height	14,500 cm
Package 1 Width	18,500 cm
Package 1 Length	24,000 cm
Package 1 Weight	1,063 kg
Unit Type Of Package 2	S03
Number Of Units In Package 2	4
Package 2 Height	30,000 cm
Package 2 Width	30,000 cm
Package 2 Length	40,000 cm
Package 2 Weight	5,157 kg
Unit Type Of Package 3	P12
Number Of Units In Package 3	64
Package 3 Height	75,000 cm
Package 3 Width	80,000 cm
Package 3 Length	120,000 cm
Package 3 Weight	93,657 kg

## Sözleşme garantisi

Garanti	18 months
---------	-----------

## Sürdürülebilirlik

**Green Premium™** etiketi, Schneider Electric'in sınıfının en iyisi çevre performansına sahip ürünler sunma taahhüdüdür. Green Premium, en son düzenlemelere uyum, çevresel etkilere karşı şeffaflık ve döngüsel ve düşük CO<sub>2</sub> içeren ürünlere destek sözü verir.

**Ürün sürdürülebilirliğini değerlendirme kılavuzu**, küresel ekolojik etiket standartlarını ve çevresel beyanların nasıl yorumlanacağını açıklayan bir tanıtım yazısıdır.

[Green Premium hakkında daha fazla bilgi edinin >](#)

[Ticari bir ürünün sürdürülebilirliğini değerlendirme kılavuzu >](#)



Saydamlık RoHS/REACH

## Refah performansı

Cıva İçermez

Rohs Muafiyet Bilgileri [Evet](#)

## Sertifikalar ve Standartlar

Reach Düzenlemesi [REACH Bildirisi](#)

Eu Rohs Direktifi Proaktif uyumluluk (Ürün, EU RoHS yasal kapsamında değil)

Çin Rohs Düzenlemesi [Çin RoHS beyanı](#)

Çevre Beyanı [Çevresel Ürün Profili](#)

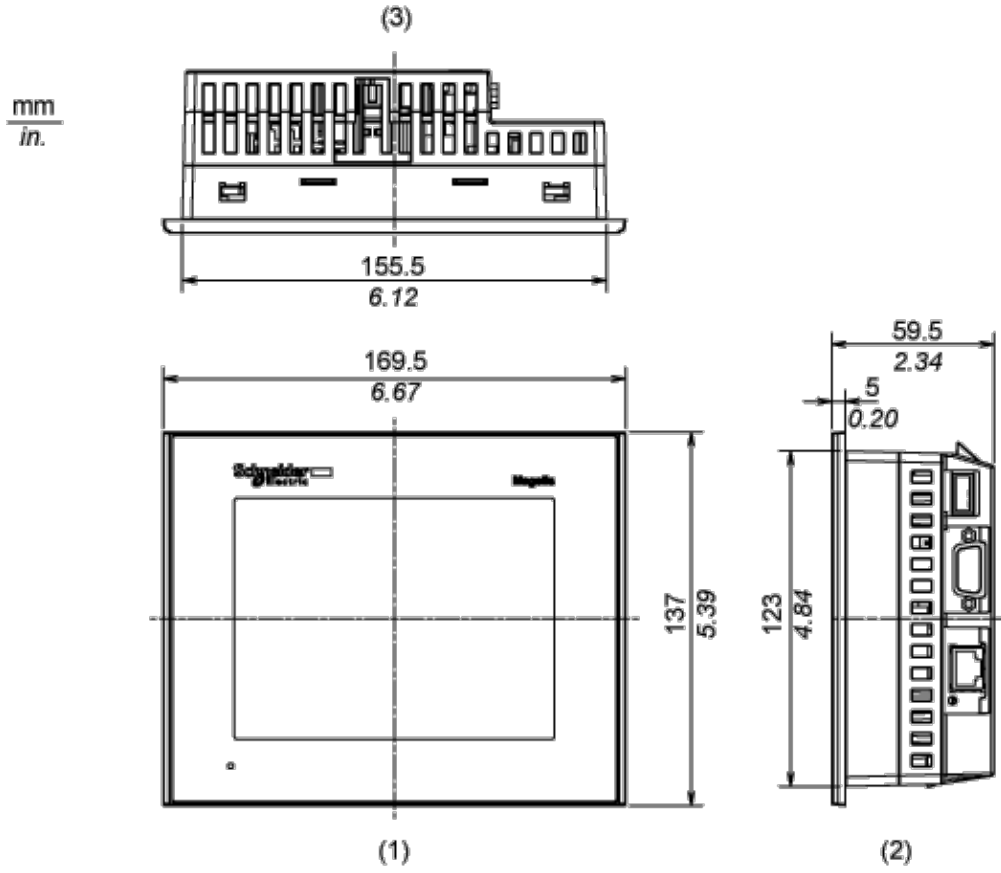
Weee Ürün, Avrupa Birliği pazarlarında özel atık toplama ilkelerine uygun şekilde atılmalıdır ve hiçbir suretle çöp kutularına bırakılmamalıdır.

Döngüsellik Profili [Kullanım Sonu Bilgileri](#)

Dimensions Drawings

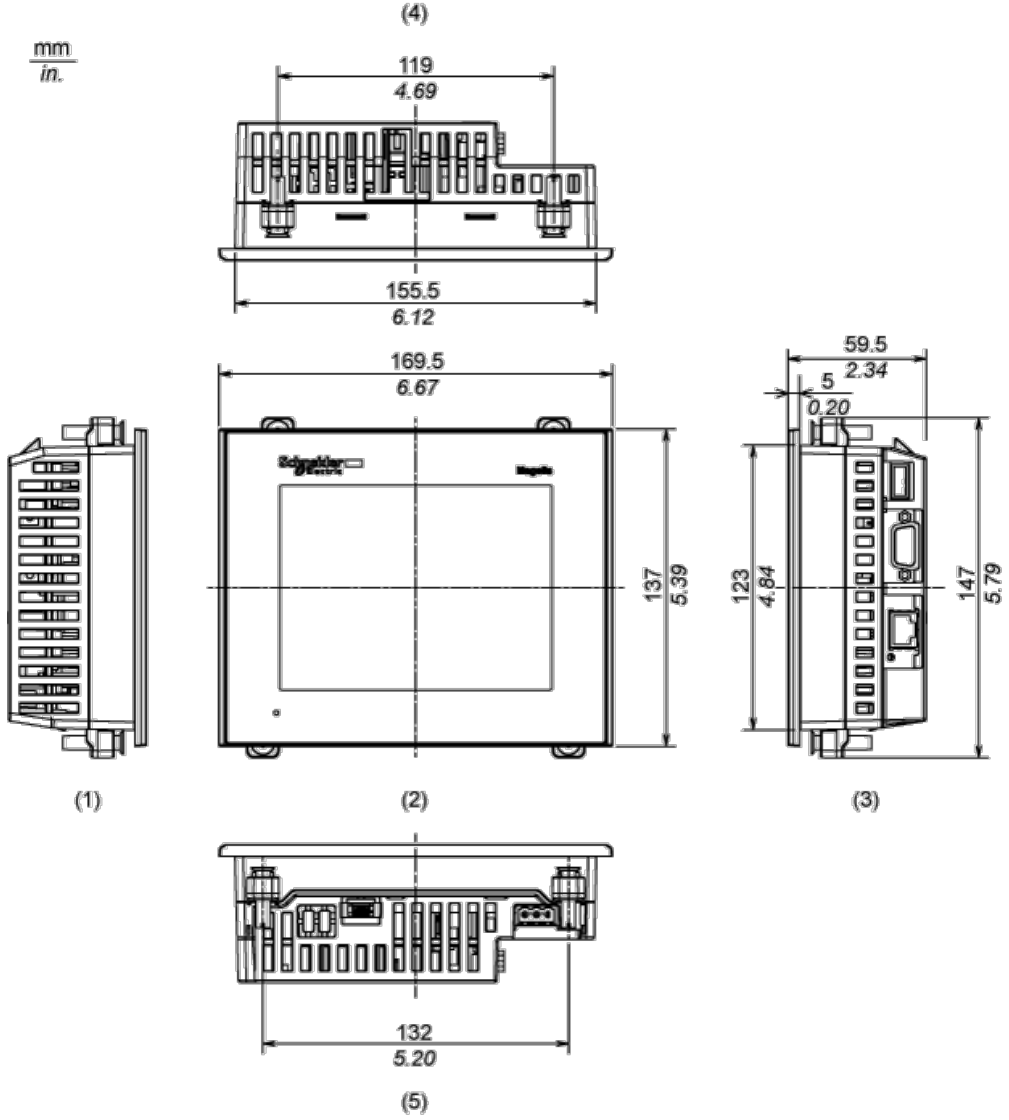
Dimensions

External Dimensions



- 1 Front
- 2 Right Side
- 3 Top

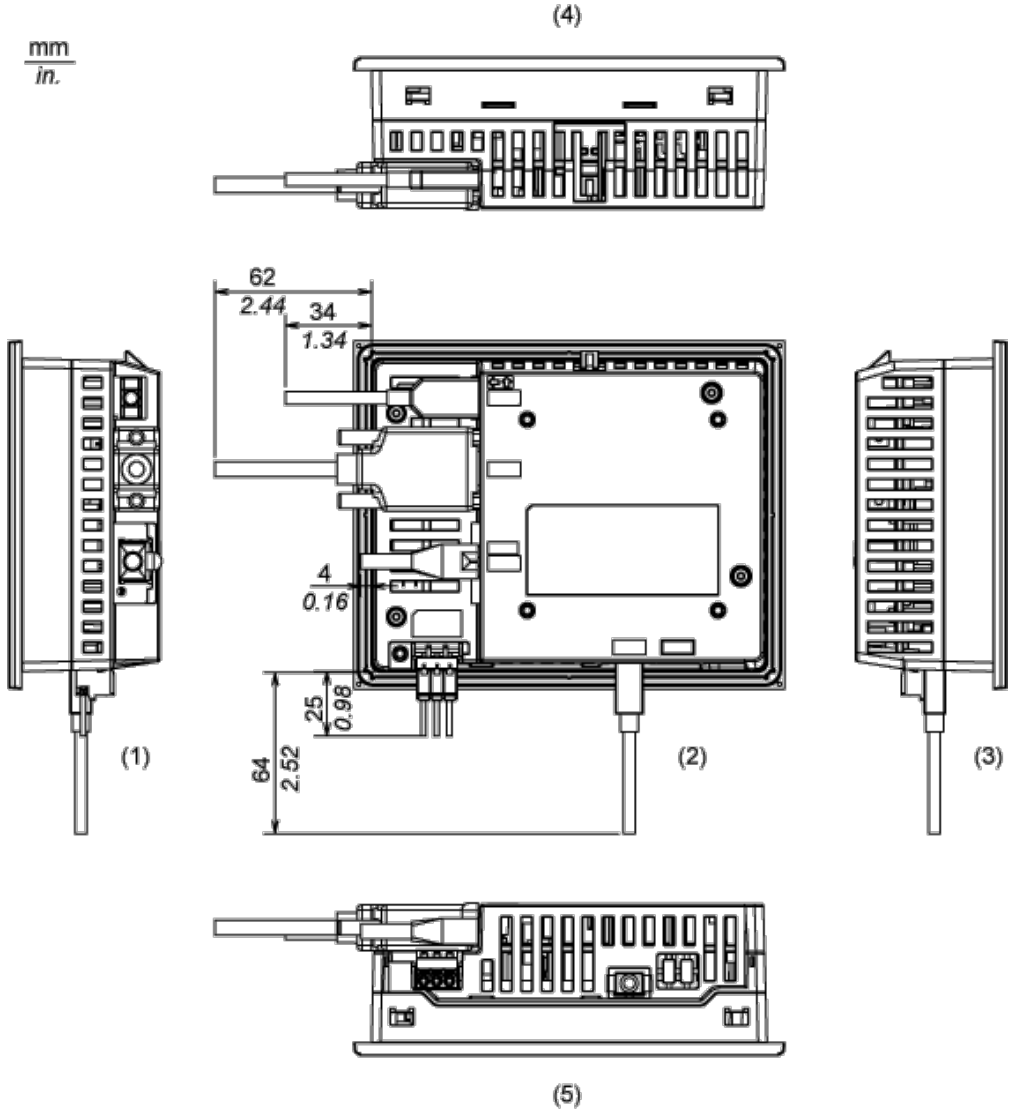
Installation with Installation Fasteners



- 1 Left Side
- 2 Front
- 3 Right Side
- 4 Top
- 5 Bottom

**Dimensions with Cables**

mm  
in.

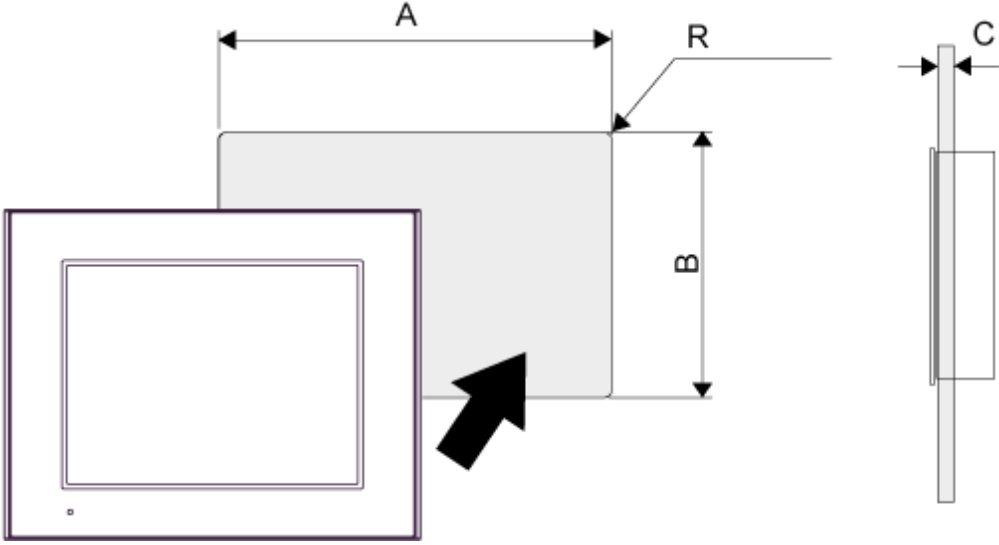


- 1 Left Side
- 2 Rear
- 3 Right Side
- 4 Top
- 5 Bottom

Mounting and Clearance

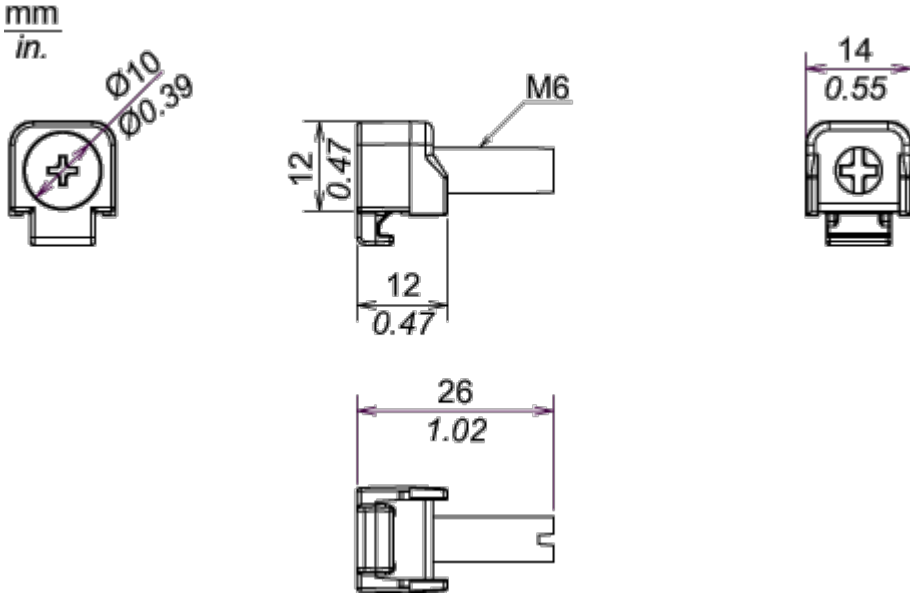
Mounting

Panel Cut Dimensions



A		B		C		R	
mm	in.	mm	in.	mm	in.	mm	in.
156 (+1, -0)	6.14 (+0.04, -0)	123.5 (+1, -0)	4.86 (+0.04, -0)	1.6...5	0.06...0.2	3 max.	0.12 max.

Installation Fastener Dimensions

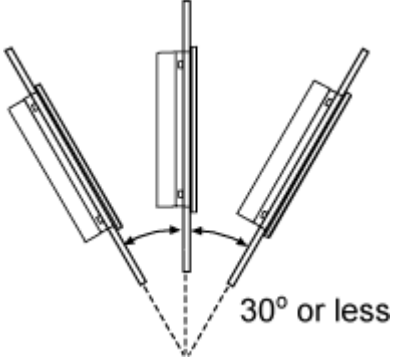




**Installation Requirements**

---

**Mounting Angle**



When installing the panel in a slanted position with an incline more than 30°, the ambient temperature must not exceed 40 °C (104 °F). You may need to use forced air cooling (fan,A/C) to ensure the ambient operating temperature is 40°C or less (104 °F or less).

**Clearance**

