

# Ürün verileri sayfası

Teknik Özellikler



## 7 inç geniş ekran, Basic model, 2 seri port, dahili RTC

HMIGXU3500

⚠ Üretimden kaldırılacağı tarih: 31 Ara 2024

⚠ Hizmet yakında şu tarihte sona eriyor: 31 Ara 2025

⚠ Üretimden kaldırılacaktır

## Ana

Ürün Serisi	Harmony Easy GXU
Ürün Ya Da Bileşen Tipi	Gelişmiş dokunmatik panel
Ekran Tipi	LCD dokunmatik ekran
Ekran Rengi	65536 renk
Ekran Çözünürlüğü	800 x 480 piksel WVGA
Ekran Boyutu	7 inç

## Tamamlayıcı

Arka Aydınlatma Ömrü	20000 saat
[Us] Nominal Besleme Gerilimi	24 V DC
Yazılım Ürünü	Vijeo Designer Basic yapılandırma yazılımı
Bellek Açıklaması	Dahili, 32 MB için uygulama Dahili DDR, 128 MB Dahili, 128 kB için yedek
Entegre Bağlantı Tipi	COM1 seri bağlantı: 9 yönlü erkek SUB-D konektör, RS422/RS485 protokol USB tip mini B
Kesim Boyutları	190 x 135 mm

## Ortam

Kalite Etiketleri	CE
Çalışma İçin Ortam Hava Sıcaklığı	0...50 °C
Depolama İçin Ortam Hava Sıcaklığı	-20...60 °C
İp Koruma Derecesi	IP65 (ön panel)

## Paketleme üniteleri

Unit Type Of Package 1	PCE
Number Of Units In Package 1	1
Package 1 Height	9,166 cm
Package 1 Width	18,001 cm
Package 1 Length	25,741 cm
Package 1 Weight	881 g
Unit Type Of Package 2	S04

Number Of Units In Package 2	12
Package 2 Height	30 cm
Package 2 Width	40 cm
Package 2 Length	60 cm
Package 2 Weight	11585,5 g
Unit Type Of Package 3	P12
Number Of Units In Package 3	144
Package 3 Height	95 cm
Package 3 Width	80 cm
Package 3 Length	120 cm
Package 3 Weight	148026 g

## Sözleşme garantisi

Garanti	18 ay
---------	-------

## Sürdürülebilirlik

**Green Premium™** etiketi, Schneider Electric'in sınıfının en iyisi çevre performansına sahip ürünler sunma taahhüdüdür. Green Premium, en son düzenlemelere uyum, çevresel etkilere karşı şeffaflık ve dögüsel ve düşük CO<sub>2</sub> içeren ürünlere destek sözü verir.

**Ürün sürdürülebilirliğini değerlendirme kılavuzu**, küresel ekolojik etiket standartlarını ve çevresel beyanların nasıl yorumlanacağını açıklayan bir tanıtım yazısıdır.

[Green Premium hakkında daha fazla bilgi edinin >](#)

[Ticari bir ürünün sürdürülebilirliğini değerlendirme kılavuzu >](#)

## Kaynak performansı

✓ Dijital Modüllerle Geliştirilebilir

## Refah performansı

✓ Cıva İçermez

✓ Rohs Muafiyet Bilgileri [Evet](#)

Reach Düzenlemesi [REACH Bildirisi](#)

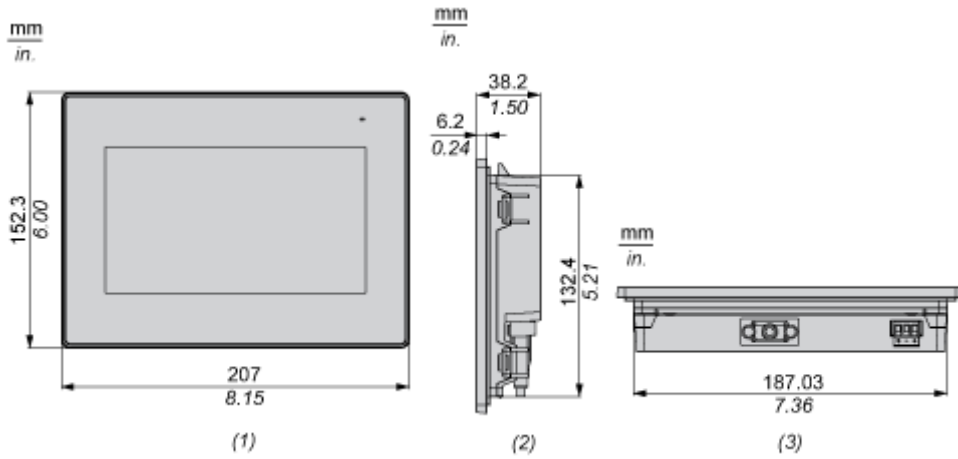
Eu Rohs Direktifi Proaktif uyumluluk (Ürün, EU RoHS yasal kapsamında değil)

Çin Rohs Düzenlemesi [Çin RoHS beyanı](#)

Dimensions Drawings

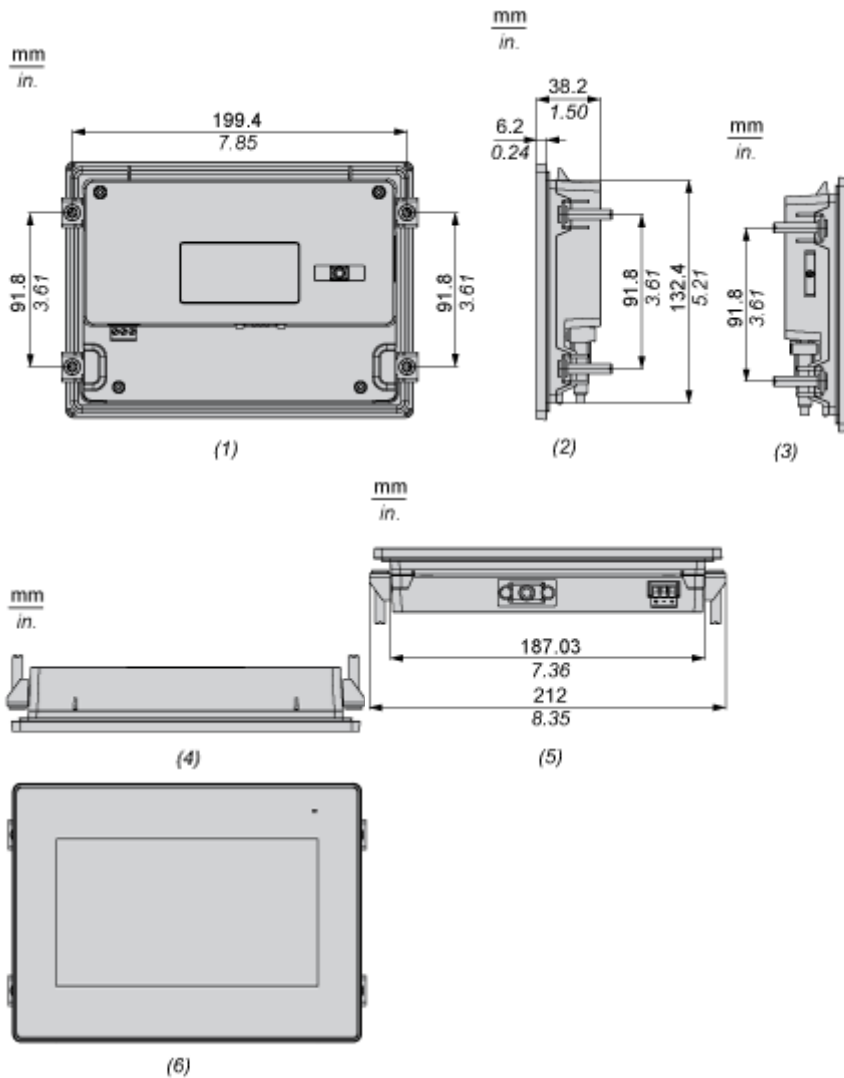
Dimensions

External Dimensions



- (1) Front
- (2) Right
- (3) Bottom

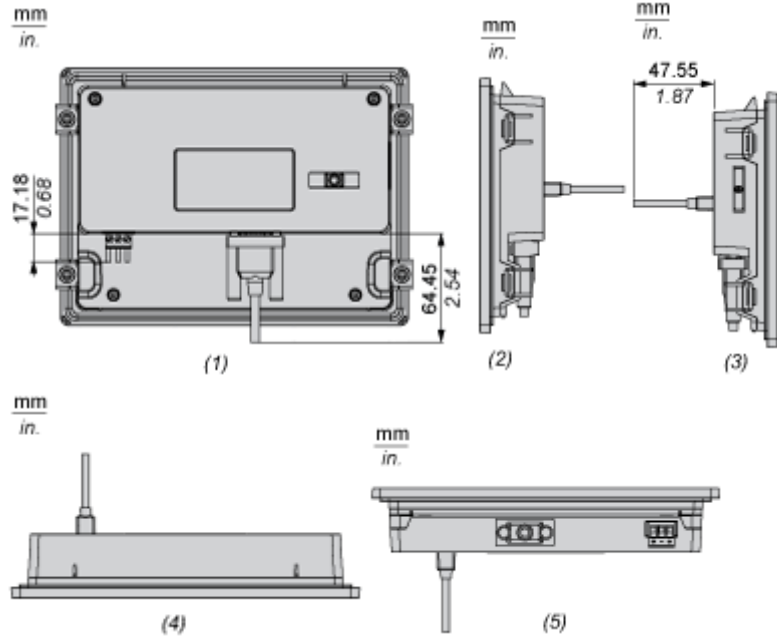
Installation with Installation Fasteners



- (1) Rear
- (2) Right

- (3) Left
- (4) Top
- (5) Bottom
- (6) Front

Dimensions with Cables



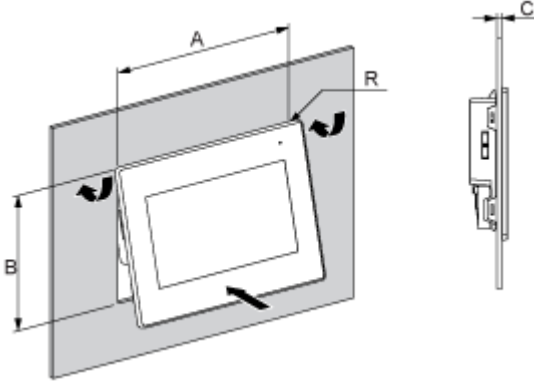
- (1) Rear
- (2) Right
- (3) Left
- (4) Top
- (5) Bottom

Mounting and Clearance

**Mounting**

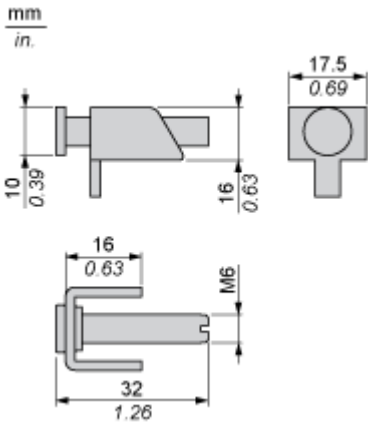
---

**Panel Cut Dimensions**



A		B		C		R	
mm	in.	mm	in.	mm	in.	mm	in.
190±1	7.48±0.04	135±0.7	5.31±0.03	1...5	0.04...0.19	3 max	0.12 max.

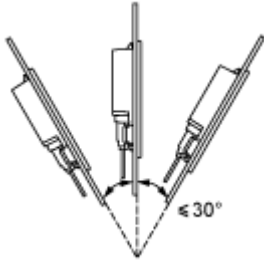
**Installation Fasteners Dimensions**



**Installation Requirements**

---

**Mounting Angle**



When installing the panel in a slanted position, and the panel face inclines more than 30°, the ambient temperature must not exceed 40 °C (104 °F).

**Clearance**

