

Ürün verileri sayfası

Teknik Özellikler



7 inç geniş ekran, Evrensel model, 2 seri port, 1 Ethernet portu, dahili RTC

HMIGXU3512

⚠ Üretimden kaldırılacağı tarih: 31 Ara 2024

⚠ Hizmet yakında şu tarihte sona eriyor: 31 Ara 2025

⚠ Üretimden kaldırılacaktır

Ana

Ürün Serisi	Harmony Easy GXU
Ürün Ya Da Bileşen Tipi	Gelişmiş dokunmatik panel
Ekran Tipi	LCD dokunmatik ekran
Ekran Rengi	65536 renk
Ekran Çözünürlüğü	800 x 480 piksel WVGA
Ekran Boyutu	7 inç

Tamamlayıcı

Arka Aydınlatma Ömrü	20000 saat
[Us] Nominal Besleme Gerilimi	24 V DC
Yazılım Ürünü	Vijeo Designer Basic yapılandırma yazılımı
Bellek Açıklaması	Dahili, 48 MB için uygulama Dahili DDR, 128 MB Dahili, 128 kB için yedek
Entegre Bağlantı Tipi	USB tip mini B COM1 seri bağlantı: 9 yönlü erkek SUB-D konnektör, RS232C protokol COM2 seri bağlantı: 9 yönlü erkek SUB-D konnektör, RS422/RS485 protokol USB tip A Ethernet10/100BASE-TX
Kesim Boyutları	190 x 135 mm

Ortam

Kalite Etiketleri	CE
Çalışma İçin Ortam Hava Sıcaklığı	0...50 °C
Depolama İçin Ortam Hava Sıcaklığı	-20...60 °C
İp Koruma Derecesi	IP65 (ön panel)

Paketleme üniteleri

Unit Type Of Package 1	PCE
Number Of Units In Package 1	1
Package 1 Height	9,163 cm
Package 1 Width	18,024 cm
Package 1 Length	25,544 cm
Package 1 Weight	910 g

Unit Type Of Package 2	S04
Number Of Units In Package 2	12
Package 2 Height	30 cm
Package 2 Width	40 cm
Package 2 Length	60 cm
Package 2 Weight	11747 g
Unit Type Of Package 3	P12
Number Of Units In Package 3	144
Package 3 Height	95 cm
Package 3 Width	80 cm
Package 3 Length	120 cm
Package 3 Weight	149964 g

Sözleşme garantisi

Garanti	18 ay
---------	-------

Sürdürülebilirlik

Green Premium™ etiketi, Schneider Electric'in sınıfının en iyisi çevre performansına sahip ürünler sunma taahhüdüdür. Green Premium, en son düzenlemelere uyum, çevresel etkilere karşı şeffaflık ve dögüsel ve düşük CO₂ içeren ürünlere destek sözü verir.

Ürün sürdürülebilirliğini değerlendirme kılavuzu, küresel ekolojik etiket standartlarını ve çevresel beyanların nasıl yorumlanacağını açıklayan bir tanıtım yazısıdır.

[Green Premium hakkında daha fazla bilgi edinin >](#)

[Ticari bir ürünün sürdürülebilirliğini değerlendirme kılavuzu >](#)

Kaynak performansı

✓ Dijital Modüllerle Geliştirilebilir

Refah performansı

✓ Cıva İçermez

✓ Rohs Muafiyet Bilgileri [Evet](#)

Reach Düzenlemesi [REACH Bildirisi](#)

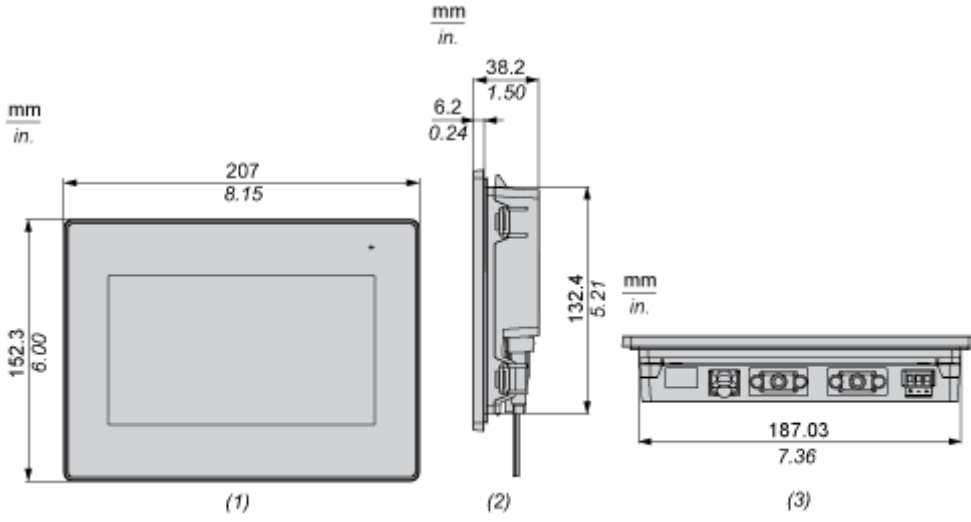
Eu Rohs Direktifi Proaktif uyumluluk (Ürün, EU RoHS yasal kapsamında değil)

Çin Rohs Düzenlemesi [Çin RoHS beyanı](#)

Dimensions Drawings

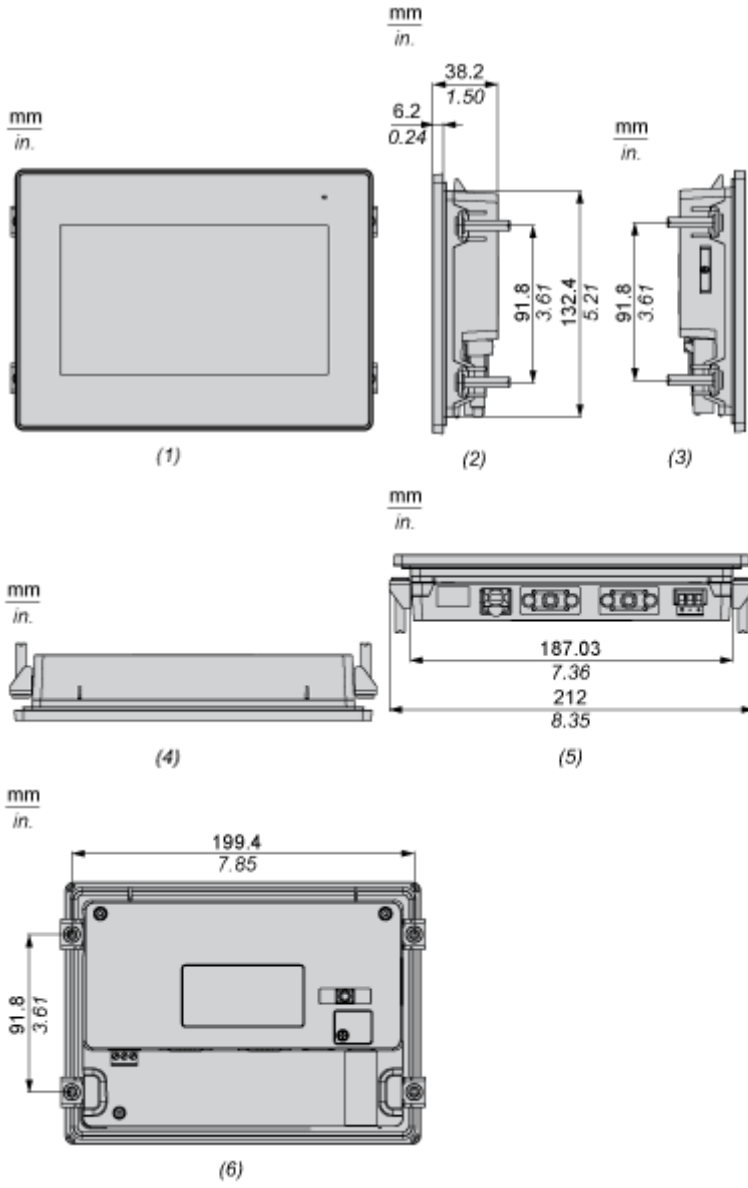
Dimensions

External Dimensions



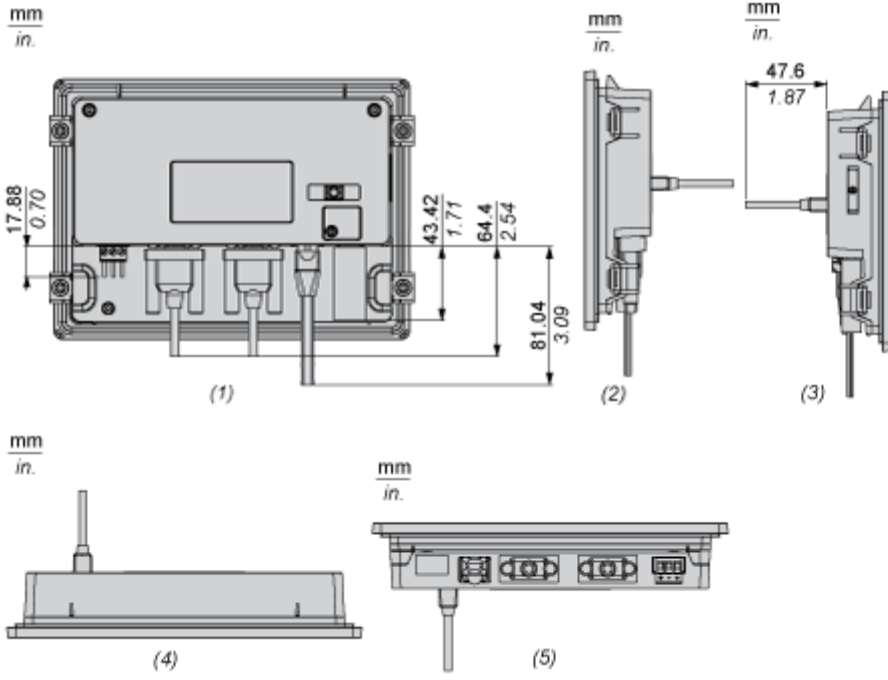
- (1) Front
- (2) Right
- (3) Bottom

Installation with Installation Fasteners



- (1) Front
- (2) Right
- (3) Left
- (4) Top
- (5) Bottom
- (6) Rear

Dimensions with Cables

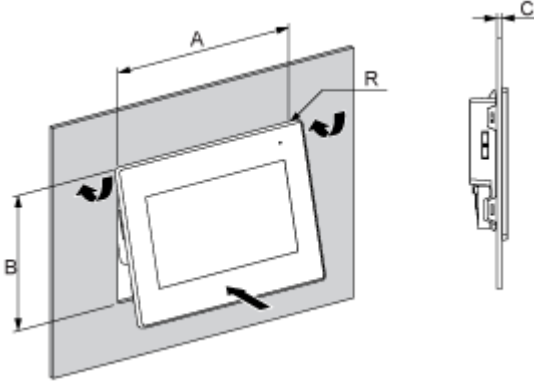


- (1) Rear
- (2) Right
- (3) Left
- (4) Top
- (5) Bottom

Mounting and Clearance

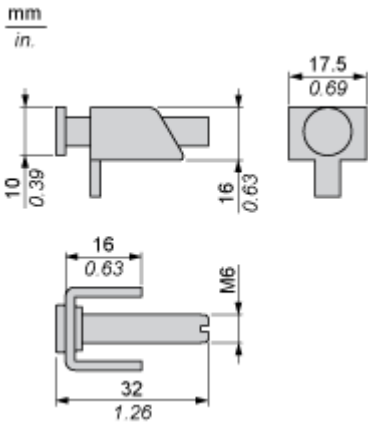
Mounting

Panel Cut Dimensions



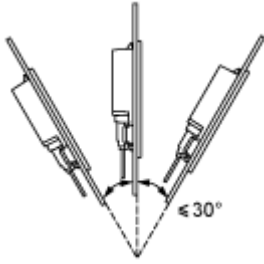
A		B		C		R	
mm	in.	mm	in.	mm	in.	mm	in.
190±1	7.48±0.04	135±0.7	5.31±0.03	1...5	0.04...0.19	3 max	0.12 max.

Installation Fasteners Dimensions



Installation Requirements

Mounting Angle



When installing the panel in a slanted position, and the panel face inclines more than 30°, the ambient temperature must not exceed 40 °C (104 °F).

Clearance

