

# XUVE04M3KSNM8

fotoelek sensör etiket çatalı 40x3 - 12..24 V DC  
- PNP/NPN NA/NK bağlantısı M8



## Ana

Ürün serisi	Telemecanique Fotoelektrik sensörler XU
Seri adı	Uygulama paketlenme
Elektronik sensör tipi	Fotoelektrik sensör
Sensör adı	XUV
Sensör tasarımı	Çatal
Algılama sistemi	Geçiş ışınlı
Emisyon	Kızılötesi
Ayarın tipi	Olmadan
Geçiş genişliği	3 mm
Geçiş derinliği	40 mm
Malzeme	PA (polyamid) 12
Besleme devresi tipi	DC
Kablolama tekniği	4 telli
Dijital çıkış tipi	PNP ve NPN
Dijital çıkış fonksiyonu	2 NA/NK programlanabilir
Elektrikli bağlantı	1 erkek konnektör M8, 4 pim
Ürüne özel uygulama	Etiketlerin algılanması
[Sn] nominal algılama mesafesi	3 mm geçiş ışınlı

## Tamamlayıcı

Ayarlama	Sayısal potansiyometre
Muhafaza malzemesi	Polyamid
Lens malzemesi	PC
Doğruluk	+/- 0,05 mm -de 150 m/min
Minimum kaçak direnci	2 mm
Minimum yalıtım direnci	2 mm
Nesnenin maksimum geçiş hızı	200 m/min
Çıkış sinyalinin tipi	Gizli
Çıkış tipi	Solid state
Durum LED'i	Çıkış durumu: 1 LED (sarı) Ayar modu ve tuş takımı kilitleme: 1 LED (kırmızı)
[Us] nominal besleme gerilimi	12...24 V DC ile ters polarite koruması
Besleme gerilimi limitleri	10...30 V DC
MA cinsinden anahtarlama kapasitesi	<= 100 mA (aşırı yük ve kısa devre koruması)
Anahtarlama frekansı	<= 10 kHz
Maksimum gerilim düşüşü	<2 V (kapalı durum)
Maksimum gecikme ilk yukarı	30 ms
Maksimum gecikme yanıtı	0,1 ms
Maksimum gecikme kurtarma	0,1 ms
Derinlik	64 mm
Yükseklik	25 mm
Genişlik	10 mm
Ürün ağırlığı	0,035 kg

## Ortam

Ürün sertifikaları	CE[RETURN]cULus
Çalışma için ortam hava sıcaklığı	-20...60 °C
Depolama ortam koşulları	-30...80 °C
Titreşim direnci	7 gn, genlik = +/- 1,5 mm[Alan](f =[Alan]10...55 Hz) 'e uygunIEC 60068-2-6
Darbe dayanımı	30 gn (süre = 11 ms) 'e uygunIEC 60068-2-27
IP koruma derecesi	IP65 'e uygunIEC 60529

## Paketleme üniteleri

Unit Type of Package 1	PCE
Number of Units in Package 1	1
Package 1 Height	4,100 cm
Package 1 Width	6,500 cm
Package 1 Length	9,500 cm
Package 1 Weight	33,000 g
Unit Type of Package 2	S01
Number of Units in Package 2	24
Package 2 Height	15 cm
Package 2 Width	15 cm
Package 2 Length	40 cm
Package 2 Weight	1,001 kg

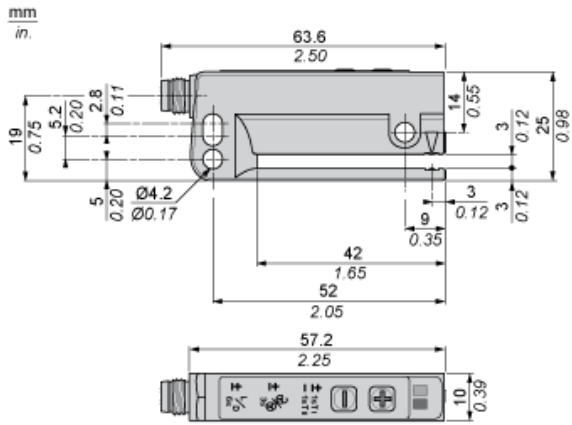
## Sürdürülebilirlik Teklifi

REACH Düzenlemesi	<a href="#">REACH Bildirisi</a>
EU RoHS Direktifi	Proaktif uyumluluk (Ürün, EU RoHS yasal kapsamında değil)
Cıva içermez	Evet
RoHS muafiyet bilgileri	<a href="#">Evet</a>

## Sözleşme garantisi

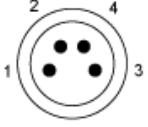
Garanti	18 months
---------	-----------

Dimensions



## Wiring Schemes

### Connector



- 1 : BN: Brown
- 2 : WH: White
- 3 : BU: Blue
- 4 : BK: Black

### PNP and NPN Function

