



VTF180-2P41112

V180-2

SILINDIRIK FOTOSEL

SICK
Sensor Intelligence.



Resimler farklı olabilir



Sipariş bilgileri

Tip	Stok no.
VTF180-2P41112	6041802

Diğer cihaz modelleri ve aksesuar → www.sick.com/V180-2

Ayrıntılı teknik bilgiler

Özellikler

Fonksiyon prensibi	Cisimden yansımali sensör
Çalışma prensibi ayrıntısı	Arka fon körleme
Boyutlar (G x Y x D)	18 mm x 18 mm x 62,5 mm
Gövde şekli (ışık çıkışı)	Silindirik
Gövde uzunluğu	62,5 mm
Diş çapı (Gövde)	M18 x 1
Optik eksen	Düz
Maksimum algılama mesafesi	1 mm ... 140 mm ¹⁾
Algılama mesafesi	1 mm ... 100 mm ¹⁾
Işık türü	Görünebilir kırmızı ışık
Işık kaynağı	LED ²⁾
Işık demet çapı (mesafe)	Ø 8 mm (100 mm)
Dalga uzunluğu	645 nm
Ayarlama	270° potansiyometre (Algılama mesafesi)
Özel tasarım	Odaklanmış optik

¹⁾ %90 remisyona sahip algılama malzemesi (standart beyaza göre, DIN 5033).

²⁾ Ortalama dayanım ömrü: T_U = +25 °C için 100.000 saat.

Mekanik/Elektrik

Besleme Gerilimi	10 V DC ... 30 V DC ¹⁾
-------------------------	-----------------------------------

¹⁾ Kısa devre korumalı şebekede işletim için sınır değerleri maks. 8 A.

²⁾ U_v-toleransları aşılamaz veya altına düşemez.

³⁾ Yüksüz.

⁴⁾ Normalde kapalı anahtarlama.

⁵⁾ Ohm yükü altında sinyal süresi.

⁶⁾ Normalde açık/normalde kapalı oranında 1:1.

⁷⁾ 0 °C altında kablo deforme edilmemelidir.

⁸⁾ A = U_v-Kutup değiştirme emniyetli bağlantılar.

⁹⁾ B = Giriş ve çıkışlar kutup değiştirme korumalı.

¹⁰⁾ D = Çıkışlar aşırı akım ve kısa devre korumalı.

Sinyal taşıma	$\pm 10 \% ^{2)}$
Akım tüketimi	30 mA ³⁾
Anahtarlama çıkışı	PNP ⁴⁾
Anahtarlama tipi	Aydınlık/karanlık ile anahtarlama ⁴⁾
Devre değiştirme türü seçilebilir	Kablo üzerinde seçilebilir L-/D
Sinyal gerilimi PNP HIGH/LOW	Yakl. $U_V - 1,8 V / 0 V$
Çıkış akımı I_{max}.	$\leq 100 mA$
Tepki süresi	$\leq 0,5 ms ^{5)}$
Anahtarlama frekansı	1.000 Hz ⁶⁾
Bağlantı tipi	Kablo, 4-telli, 2 m ⁷⁾
Kablo malzemesi	PVC
Çapraz kablolama	0,18 mm ²
İletken çapı	$\emptyset 3,8 mm$
Koruma devreleri	A ⁸⁾ B ⁹⁾ D ¹⁰⁾
Koruma sınıfı	III
Ağırlık	95 g
Gövde malzemesi	Metal, Nikelajlı pirinç alaşım ve PC
Malzeme, optik	Plastik, PMMA
Koruma sınıfı	IP67
Teslimat Kapsamı	Sabitleme somunu (2 x)
Özel tasarım	Odaklanmış optik
Çalışma ortamı sıcaklığı	-25 °C ... +55 °C
Depo ortam sıcaklığı	-40 °C ... +70 °C

1) Kısa devre korumalı şebekede işletim için sınır değerleri maks. 8 A.

2) U_V -toleransları aşılamaz veya altına düşemez.

3) Yüksüz.

4) Normalde kapalı anahtarlama.

5) Ohm yükü altında sinyal süresi.

6) Normalde açık/normalde kapalı oranında 1:1.

7) 0 °C altında kablo deforme edilmemelidir.

8) A = U_V -Kutup değiştirme emniyetli bağlantılar.

9) B = Giriş ve çıkışlar kutup değiştirme korumalı.

10) D = Çıkışlar aşırı akım ve kısa devre korumalı.

Emniyet tekniği parametreleri

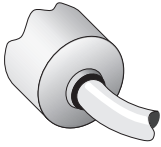
MTTF_D	1.884 yıl
DC_{avg}	0 %

Sınıflandırmalar

eCl@ss 5.0	27270904
eCl@ss 5.1.4	27270904
eCl@ss 6.0	27270904
eCl@ss 6.2	27270904

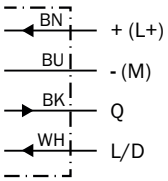
eCl@ss 7.0	27270904
eCl@ss 8.0	27270904
eCl@ss 8.1	27270904
eCl@ss 9.0	27270904
eCl@ss 10.0	27270904
eCl@ss 11.0	27270904
eCl@ss 12.0	27270903
ETIM 5.0	EC002719
ETIM 6.0	EC002719
ETIM 7.0	EC002719
ETIM 8.0	EC002719
UNSPSC 16.0901	39121528

Bağlantı tipi



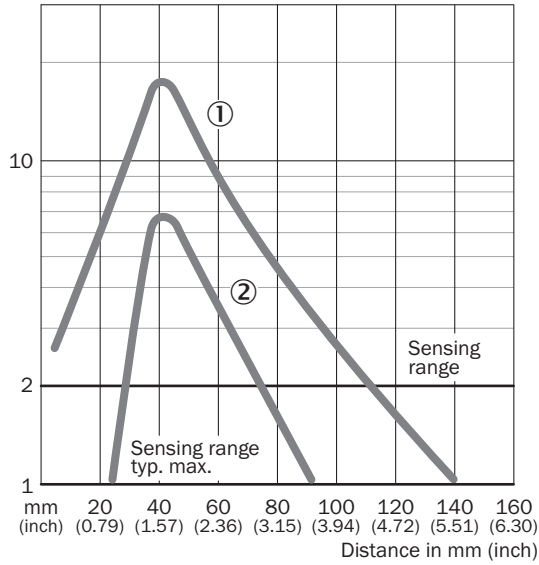
Bağlantı şeması

Cd-089



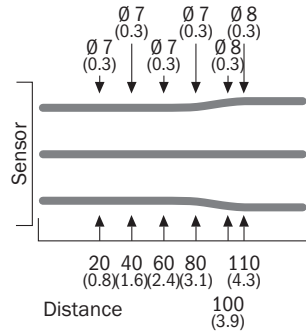
Karakteristik eğri

VTF180-2, 140 mm, axial



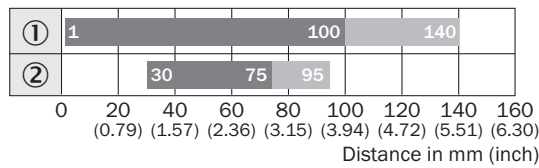
Işık demeti çapı

VTF180-2



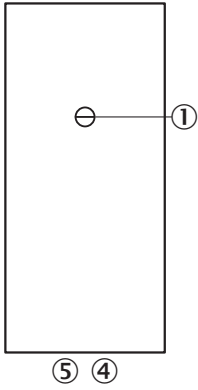
Algılama mesafesi diyagramı

VTF180-2, 140 mm, axial



- ① Beyaz üzerinde algılama mesafesi, %90 yansıtma oranı
② Gri üzerinde algılama mesafesi, %18 yansıtma oranı

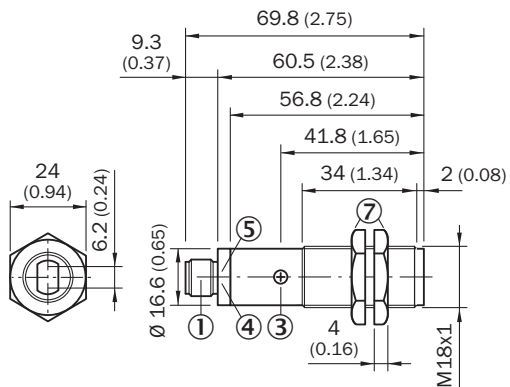
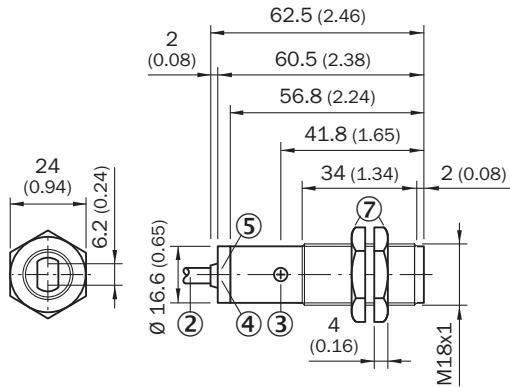
Ayar olanakları



- ③ Hassasiyet ayarlayıcı 270°
- ④ Gösterge LED'i turuncu: anahtarlama çıkışı aktif
- ⑤ Gösterge LED'i yeşil

Teknik çizim (Ölçüler mm cinsindedir)


VTF180-2, VTE180-2, VTB180-2, metal, aksenal



- ① Cihaz erkek konektörü M12, 4 pinli
- ② Bağlantı kablosu 2 m
- ③ Hassasiyet ayarlayıcı 270°
- ④ Gösterge LED'i turuncu: anahtarlama çıkışı aktif
- ⑤ Gösterge LED'i yeşil: alım göstergesi
- ⑦ Metal sabitleme somunu (2 x); anahtar numarası 24

Önerilen aksesuar

Diğer cihaz modelleri ve aksesuar → www.sick.com/V180-2

	Kısa açıklama	Tip	Stok no.
Konnektörler ve Kablolar			
	Kafa A: Erkek konnektör, M12, 4 pin, düz Kablo: Blendajsız	STE-1204-G	6009932

BİR BAKIŞTA SICK

SICK, endüstriyel uygulamalarda akıllı sensör ve sensör çözümleri konusunda lider üreticilerdendir. Eşsiz bir ürün ve hizmet yelpazesi; süreçlerin güvenli ve etkili şekilde kontrolünü, kişilerin kazalardan korunmasını ve çevreye verilen zararların önlenmesini sağlayan mükemmel temeli oluşturur.

Çok çeşitli branşlarda kapsamlı bilgi birikimine sahibiz ve süreçleriniz ile gerekliliklerinizi iyi biliyoruz. İşte bu sayede akıllı sensörlerle tam da müşterilerimizin ihtiyacı olanı teslim edebiliyoruz. Sistem çözümleri Avrupa, Asya ve Kuzey Amerika'da bulunan uygulama merkezlerinde müşteriye özel olarak test ve optimize edilir. Bütün bunlar bizi güvenilir bir tedarikçi ve ARGE ortağı haline getiriyor.

Kapsamlı hizmetlerimiz teklifimizi tamamlar: SICK Ömür Boyu servis hizmeti makinenin kullanım ömrü boyunca güvenlik ve verimlilik ile ilgili destek sağlar.

Bu bizim için "Sensör Zekası"dır.

DÜNYA GENELİNDE HEMEN YAKININIZDA:

Bilgi almak ve diğer merkezler için → www.sick.com