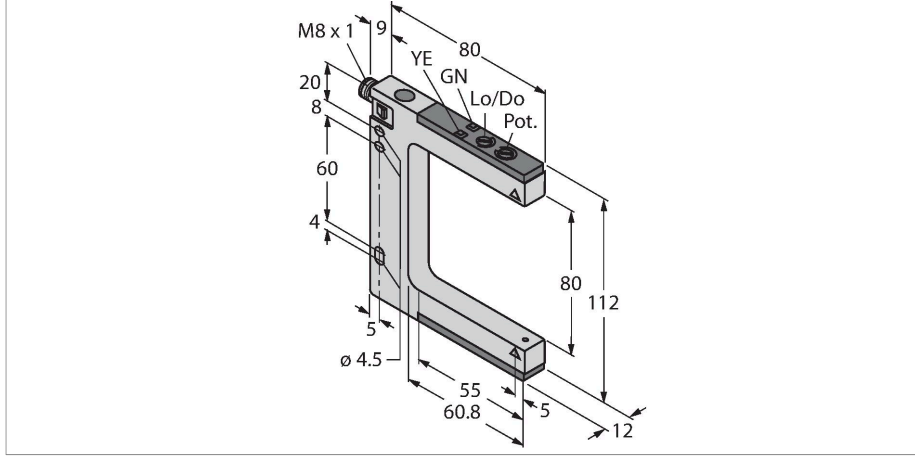


# SLM80P6Q

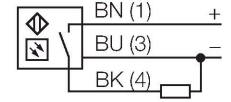
## Fotoelektrik Sensör – çatallı reflektörlü sensör



### Özellikler

- Erkek, M8 x 1
- Koruma sınıfı IP67
- Hassasiyet, potansiyometre ile ayarlandı
- Çalışma gerilimi: 10...30 VDC
- PNP kontak çıkış, aydınlıkta veya karanlıkta çalışma

### Kablo bağlantı şeması



### Teknik Veriler

Tip	SLM80P6Q
Tanit. no.	3074982
<b>Optik veriler</b>	
İşlev	çatallı reflektörlü sensör
Çalışma modu	Verici/Alıcı Çifti
Işık tipi	kırmızı
Dalga boyu	680 nm
Mesafe	80 mm
Yuva genişliği	80 mm
<b>Elektrik verileri</b>	
Çalışma voltajı	10...30 VDC
Kaçak dalgalanma	< 10 % U <sub>ss</sub>
DC nominal çalışma akımı	≤ 100 mA
Yük akımı yok	≤ 25 mA
Kısa devre koruması	evet
Ters kutup koruması	evet
Çıkış işlevi	NA kontak, PNP
Anahtarlama frekansı	≤ 1000 Hz
Hazırlık gecikmesi	≤ 100 msn
Tipik yanıt süresi	< 0.5 msn
Ayar seçeneği	Potansiyometre
<b>Mekanik veriler</b>	
Tasarım	Yuva sensörü, SLM80
Boyutlar	80 x 12 x 112 mm
Gövde malzemesi	Metal, Kalıp döküm çinko, nikel kaplama
Lens	plastik, Acrylic
Elektriksel bağlantı	Konektörler, M8 x 1, PVC

### İşlevsel prensip

Çatallı reflektörlü sensörler ve karşı modu sensörleri - İki sensör tipinin avantajları tek bir kompakt gövdede birleştirilmiş Verici ve alıcı için ek hizalamaya artık gerek yoktur. Yuva genişlikleri 10 mm, 30 mm, 50 mm, 80 mm, 120 mm ve 220 mm'dir. Sensör, hassasiyeti ayarlamak için bir potansiyometreye ve aydınlıkta veya karanlıkta anahtarlama ayarlamak için bir döner anahtara sahiptir.

## Teknik Veriler

Çekirdek sayısı	3
Ortam sıcaklığı	-20...+60 °C
Relative humidity	0...95 %
IP Derecesi	IP67
Güç-açık göstergesi	LED, yeşil
Anahtarlama durumu	LED, sarı
Error indication	LED
Alarm display	LED sarı yanıp sönüyor
Testler/onaylar	
Onaylar	CE

## Aksesuarlar

Ölçekli çizim	Tip	Tanit. no.	
	PKG3M-2/TEL	6625058	Bağlantı kablosu, dişi M8, düz, 3 pimli, kablo uzunluğu: 2 m, kılıf malzemesi: PVC, siyah; cULus onaylı; diğer kablo uzunlukları ve kaliteleri mevcuttur, bkz. <a href="http://www.turck.com">www.turck.com</a>
	PKW3M-2/TEL	6625064	Bağlantı kablosu, dişi M8, açılı, 3 pimli, kablo uzunluğu: 2 m, kılıf malzemesi: PVC, siyah; cULus onaylı; diğer kablo uzunlukları ve kaliteleri mevcuttur, bkz. <a href="http://www.turck.com">www.turck.com</a>