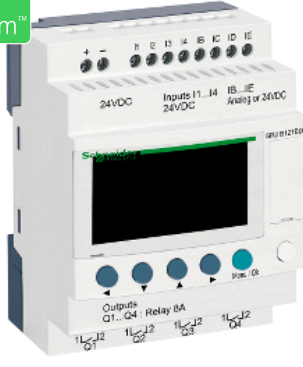


Ürün verileri sayfası

Teknik Özellikler



kompakt akıllı röle Zelio Logic - 12 G Ç - 24 V DC - saat - ekran

SR2B121BD

Ana

Ürün serisi	Zelio Logic
Ürün ya da bileşen tipi	Kompakt akıllı röle

Tamamlayıcı

Yerel ekran	İle
Kontrol şeması satır sayısı	0...240ile ladder programlama 0...500ile FBD programlama
Döngü süresi	6...90 ms
Yedekleme süresi	10 yıl -de 25 °C
Saat sapması	12 dk/yıl -de 0...55 °C 6 sn/ay -de 25 °C
Kontroller	Her güç verildiğinde program belleği
[Us] nominal besleme gerilimi	24 V DC
Besleme gerilimi limitleri	19,2...30 V
Maximum supply current	100 mA (uzatma olmadan)
W cinsinden güç dağılımı	3 W uzatma olmadan
Ters polarite koruması	İle
Dijital giriş sayısı	8 'e uygunEN/IEC 61131-2 tip 1
Dijital giriş tipi	Dirençli
Dijital giriş gerilimi	24 V DC
Dijital giriş akımı	4 mA
Sayım frekansı	1 kHz için Dijital giriş
Gerilim durumu 1 garantili	>= 15 V için I1...IA ve IH...IR Dijital giriş devresi >= 15 V için ayırık giriş devreleri olarak kullanılmış IB...IG
Gerilim durumu 0 garantili	<= 5 V için I1...IA ve IH...IR Dijital giriş devresi <= 5 V için ayırık giriş devreleri olarak kullanılmış IB...IG
Current state 1 guaranteed	>= 1.2 mA (ayırık giriş devreleri olarak kullanılmış IB...IG) >= 2.2 mA (I1...IA ve IH...IR Dijital giriş devresi)
Current state 0 guaranteed	<= 0.5 mA (ayırık giriş devreleri olarak kullanılmış IB...IG) <= 0.75 mA (I1...IA ve IH...IR Dijital giriş devresi)
Giriş uyumluluğu	3 telli yakınlık sensörleri PNP için Dijital giriş
Analog giriş sayısı	4

Analog giriş tipi	Ortak mod
Analog giriş aralığı	0...10 V 0...24 V
Sıcaklık prob tipi	NTC 10k -de 25 °C NTC 1000k -de 25 °C KTY81 210/220/221/222/250 Pt 500
Maksimum izin verilebilir gerilim	30 V için analog giriş devresi
Analog giriş çözünürlüğü	8 bit
LSB değeri	39 mV için analog giriş devresi
Dönüşüm süresi	Akıllı röle döngü süresi için analog giriş devresi
Dönüşüm hatası	+/- 5 % -de 25 °C için analog giriş devresi +/- % 6,2 -de 55 °C için analog giriş devresi
Tekrarlama doğruluğu	+/- 2 % -de 55 °C için analog giriş devresi
Çalışma mesafesi	10 m istasyonlar arasında, ekranlı kablolu (sensör yalıtımsız) için analog giriş devresi
Giriş empedansı	12 kOhm için analog giriş devreleri olarak kullanılmış IB...IG 12 kOhm için ayırık giriş devreleri olarak kullanılmış IB...IG 7,4 kOhm için I1...IA ve IH...IR Dijital giriş devresi
Çıkışların sayısı	4 röle
Çıkış gerilimi limitleri	24...250 V AC (röle çıkışı) 5...30 V DC (röle çıkışı)
Kontakt tipi ve düzenleme	NA için röle çıkışı
Çıkış termal akımı	Tüm 4 çıkış için 8 A için röle çıkışı
Elektrik dayanıklılığı	AC-12: 500000 cycles -de 230 V, 1,5 A için röle çıkışı 'e uygunEN/IEC 60947-5-1 AC-15: 500000 cycles -de 230 V, 0,9 A için röle çıkışı 'e uygunEN/IEC 60947-5-1 DC-12: 500000 cycles -de 24 V, 1,5 A için röle çıkışı 'e uygunEN/IEC 60947-5-1 DC-13: 500000 cycles -de 24 V, 0,6 A için röle çıkışı 'e uygunEN/IEC 60947-5-1
MA cinsinden anahtarlama kapasitesi	>= 10 mA -de 12 V (röle çıkışı)
Hz cinsinden çalışma hızı	0,1 Hz (le'de) için röle çıkışı 10 Hz (yüksüz) için röle çıkışı
Mekanik dayanıklılık	10000000 cycles için röle çıkışı
[Uimp] nominal darbe dayanım voltajı	4 kV 'e uygunEN/IEC 60947-1 ve EN/IEC 60664-1
Saat	lle
Yanıt süresi	10 ms (durum 0'dan durum 1'e) için röle çıkışı 5 ms (durum 1'den durum 0'a) için röle çıkışı
Bağlantılar - terminaller	Vidalı terminaller, 1 x 0,2...1 x 2,5 mm ² (AWG 25...AWG 14) yarı katı Vidalı terminaller, 1 x 0,2...1 x 2,5 mm ² (AWG 25...AWG 14) katı Vidalı terminaller, 1 x 0,25...1 x 2,5 mm ² (AWG 24...AWG 14) esnek Kablo uçlu Vidalı terminaller, 2 x 0,2...2 x 1,5 mm ² (AWG 24...AWG 16) katı Vidalı terminaller, 2 x 0,25...2 x 0,75 mm ² (AWG 24...AWG 18) esnek Kablo uçlu
Sıkma torku	0,5 N.m
Aşırı gerilim kategorisi	III 'e uygunEN/IEC 60664-1
Ürün ağırlığı	0,25 kg

Ortam

Mikro kırılmalara bağışıklık	1 ms
Ürün sertifikaları	GL CSA UL GOST C-Tick
Standartlar	EN/IEC 61000-4-12 EN/IEC 61000-4-4 seviye 3 EN/IEC 61000-4-5 EN/IEC 61000-4-11 EN/IEC 61000-4-2 seviye 3 EN/IEC 60068-2-6 Fc

IP koruma derecesi	IP20 'e uygun IEC 60529 (terminal bloğu) IP40 'e uygun IEC 60529 (ön panel)
Çevresel özellik	EMC yönergesi 'e uygun EN/IEC 61000-6-2 EMC yönergesi 'e uygun EN/IEC 61000-6-3 EMC yönergesi 'e uygun EN/IEC 61000-6-4 EMC yönergesi 'e uygun EN/IEC 61131-2 bölge B Düşük gerilim yönergesi 'e uygun EN/IEC 61131-2
Kesinti yayılmalı/iletimli	Sınıf B 'e uygun EN 55022-11 grup 1
Kirlenme derecesi	2 'e uygun EN/IEC 61131-2
Çalışma için ortam hava sıcaklığı	-20...40 °C havalandırılmamış muhafazada 'e uygun IEC 60068-2-1 ve IEC 60068-2-2 -20...55 °C 'e uygun IEC 60068-2-1 ve IEC 60068-2-2
Depolama ortam koşulları	-40...70 °C
Çalışma yüksekliği	2000 m
Maximum altitüde transport	3048 m
Bağıl nem	95 % yoğuşma veya damlayan su olmadan

Paketleme üniteleri

Unit Type of Package 1	PCE
Number of Units in Package 1	1
Package 1 Height	6,8 cm
Package 1 Width	8,8 cm
Package 1 Length	10,0 cm
Package 1 Weight	239,0 g
Unit Type of Package 2	S03
Number of Units in Package 2	30
Package 2 Height	30,0 cm
Package 2 Width	30,0 cm
Package 2 Length	40,0 cm
Package 2 Weight	7,685 kg

Sürdürülebilirlik Teklifi

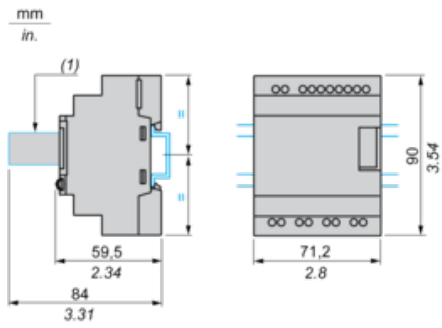
Sürdürülebilirlik teklif durumu	Green Premium ürünü
REACH Düzenlemesi	REACH Bildirisi
EU RoHS Direktifi	Proaktif uyumluluk (Ürün, EU RoHS yasal kapsamında değil) EU RoHS Bildirisi
Cıva içermez	Evet
Çin RoHS Düzenlemesi	Çin RoHS beyanı
RoHS muafiyet bilgileri	Evet
Çevre Beyanı	Çevresel Ürün Profili
Döngüsellik Profili	Kullanım Sonu Bilgileri
WEEE	Ürün, Avrupa Birliği pazarlarında özel atık toplama ilkelerine uygun şekilde atılmalıdır ve hiçbir suretle çöp kutularına bırakılmamalıdır.
PVC içermez	Evet

Sözleşme garantisi

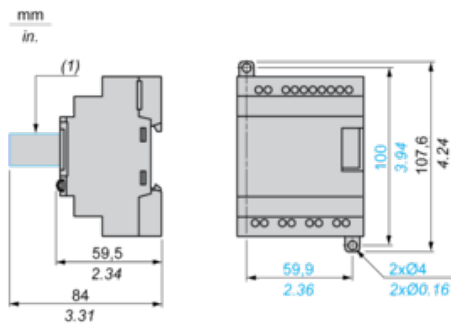
Garanti	18 months
---------	-----------

Compact and Modular Smart Relays

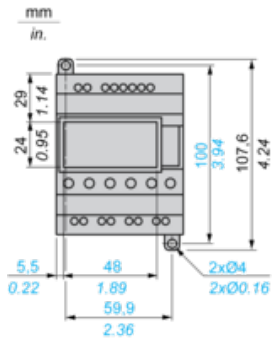
Mounting on 35 mm/1.38 in. DIN Rail



Screw Fixing (Retractable Lugs)

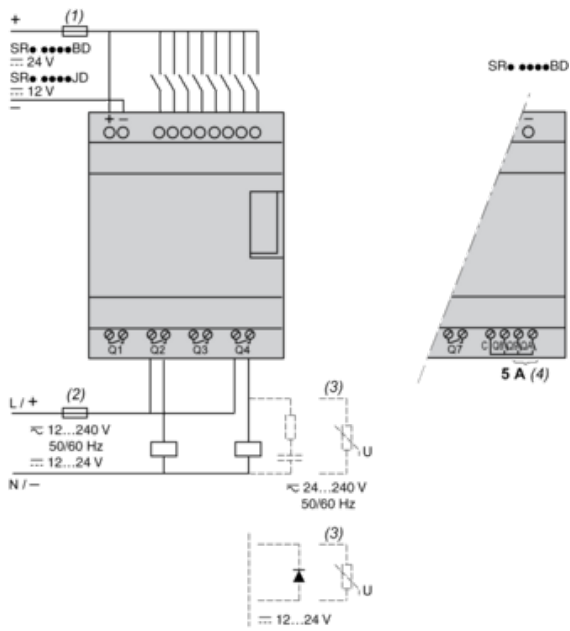


Position of Display



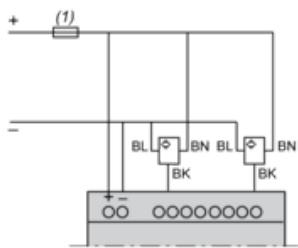
Compact and Modular Smart Relays

Connection of Smart Relays on DC Supply



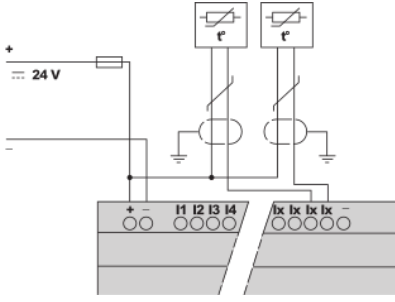
- (1) 1 A quick-blow fuse or circuit-breaker.
- (2) Fuse or circuit-breaker.
- (3) Inductive load.
- (4) Q9 and QA: 5 A (max. current in terminal C: 10 A).

Discrete Input Used for 3-Wire Sensors



- (1) 1 A quick-blow fuse or circuit-breaker.

Connection of Thermistor Input on DC Supply



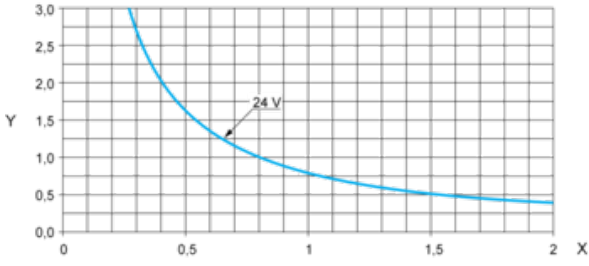
NOTE: 1x = IB...IG

Compact and Modular Smart Relays

Electrical Durability of Relay Outputs

(in millions of operating cycles, conforming to IEC/EN 60947-5-1)

DC-12 (1)

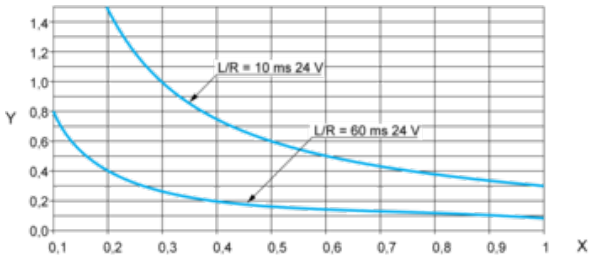


X: Current (A)

Y: Millions of operating cycles

(1) DC-12: control of resistive loads and of solid state loads isolated by opto-coupler, $L/R \leq 1$ ms.

DC-13 (1)



X: Current (A)

Y: Millions of operating cycles

(1) DC-13: switching electromagnets, $L/R \leq 2 \times (U_e \times I_e)$ in ms, U_e : rated operational voltage, I_e : rated operational current (with a protection diode on the load, DC-12 curves must be used with a coefficient of 0.9 applied to the number in millions of operating cycles).

Önerilen değişiklikler