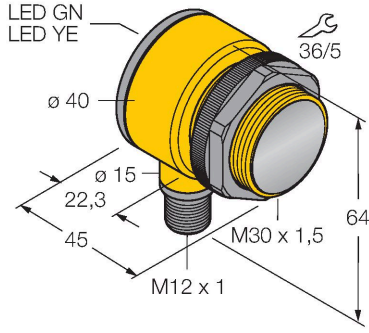


T30R-1515-KIQ

Radar

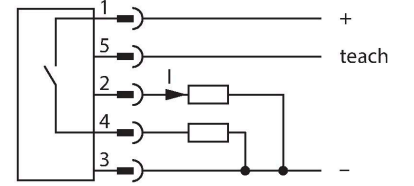
Anahtarlama ve analog çıkış ve IO-Link ile



Özellikler

- Koruma sınıfı IP67
- Erkek konektör, M12 x 1, 5 pimli
- FMCW radarı (frekans modülyonlu sürekli dalga radarı), sabit ve hareket eden nesnelere algılar
- ABD, Avrupa, Birleşik Krallık, Avustralya ve Yeni Zelanda için onaylanmıştır
- Maks. mesafe 15 m
- Çalışma gerilimi 10...30 VDC
- PNP/NPN anahtarlama çıkışı, IO-Link
- 4...20 mA analog çıkış

Kablo bağlantı şeması



İşlevsel prensip

Bir PCR (Yapışık Pals Radarı) cihazı, birkaç mikrosaniye süren kısa, güçlü bir darbe iletir ve nesnelere yansıyan yankıyı alır. Sürekli olarak dalga radarları iletmenin aksine verici, ölçüm işlemi sona ermeden önce zaten kapatılmıştır. Nesneye olan mesafe ölçümü, bir geçiş süresi yöntemi kullanılarak gerçekleştirilir. Sonuç olarak, Sürekli Dalga (CW) radarlarının aksine, hem sabit hem de hareketli nesnelere algılanabilir.

Uyumluluk

CE

ITU-R 5.138, 5.150 ve 5.280 içerisinde tanımlı ISM

ETSI/EN 300 440

FCC Kısım 15

RSS-210

ANATEL Kategori II

CMIIT Kategori G

ARIB STD T-73

KC işaretli — MSIP/RRA

NCC

Teknik Veriler

Tip	T30R-1515-KIQ
Tanıt. no.	3808895
Radar verileri	
İşlev	Yakınlık anahtarı
Frequency band	F bandı, ISM bölgesi
Frekans aralığı	122...123 GHz
Modulation	FMCW (Frequency Modulated Continuous Wave)
Mesafe	150...15000 mm
Number of radio channels	1
Antenna connection	Dahili, düz
Çıkış gücü EIRP	20 dBm/100 mW ERP
Tekrarlanabilirlik	1 mm
Elektrik verileri	
Çalışma voltajı	10...30 VDC
Yük akımı yok	≤ 100 mA
Kısa devre koruması	evet / Döngüsel
Ters kutup koruması	evet
İletişim protokolü	IO-Link
Çıkış işlevi	NK/NA programlanabilir, PNP/NPN
Çıkış 2	Analog akım
Hazırlık gecikmesi	≤ 300 msn
Tipik yanıt süresi	< 2 msn
Ayar seçeneği	Görüş Yazılımı ve Aygıt Yazılımı Düşme

Teknik Veriler

Mekanik veriler	
Tasarım	Dişli dikdörtgen model, T30R
Boyutlar	52.9 x 40.6 x 63.8 mm
Gövde malzemesi	Plastik, PBT, Sarı
Elektriksel bağlantı	Konektörler, M12 × 1
Ortam sıcaklığı	-40...+65 °C
IP Derecesi	IP67
Güç-açık göstergesi	LED, yeşil
Anahtarlama durumu	LED, Sarı
Aşırı kazanç göstergesi	LED, kırmızı
Testler/onaylar	
Onaylar	CE UKCA UL Listeli