

XS508B1PAL2

endüktif sensör XS5 M8 - U33mm - paslanmaz
- Sn1,5mm - 12..24VDC - kablo 2m



Ana

Ürün serisi	Telemecanique Endüktif yakınlık sensörleri XS
Seri adı	Genel amaç
Sensör tipi	Endüktif yakınlık sensörü
Cihaz uygulaması	-
Sensör adı	XS5
Sensör tasarımı	Silindir M8
Boyut	33 mm
Gövde tipi	Sabit
Dedektör gömme montaj kabulü	Sıva altı monte edilebilir
Malzeme	Metal
Çıkış sinyalinin tipi	Gizli
Kablolama tekniği	3 telli
[Sn] nominal algılama mesafesi	1,5 mm
Dijital çıkış fonksiyonu	1 NA
Çıkış devre tipi	DC
Dijital çıkış tipi	PNP
Elektrikli bağlantı	Kablo
Kablo uzunluğu	2 m
[Us] nominal besleme gerilimi	12...24 V DCile ters polarite koruması
MA cinsinden anahtarlama kapasitesi	<= 200 mA DCile aşırı yük ve kısa devre koruması
IP koruma derecesi	IP67 conforming to IEC 60529

Tamamlayıcı

Diş tipi	M8 x 1
Algılama yüzeyi	Ön
Ön malzeme	PPS
Muhafaza malzemesi	Paslanmaz çelik 303
Çalışma bölgesi	0...1,2 mm
Diferansiyel hareket	Sr'nin %1...15'i
Kablo düzenleme	3 x 0,11 mm ²
Tel yalıtım malzemesi	PVC
Durum LED'i	Çıkış durumu: 1 LED (sarı)
Besleme gerilimi limitleri	10...36 V DC
Anahtarlama frekansı	<= 5000 Hz
Maksimum gerilim düşüşü	<2 V (kapalı)
Akım tüketimi	<= 10 mA yüksüz
Maksimum gecikme ilk yukarı	10 ms
Maksimum gecikme yanıtı	0,1 ms
Maksimum gecikme kurtarma	0,1 ms
İşaretleme	CE
Dişli uzunluğu	25 mm
Uzunluk	33 mm
Ürün ağırlığı	0,035 kg

Ortam

Ürün sertifikaları	CSA[RETURN]JUL
Çalışma için ortam hava sıcaklığı	-25...70 °C
Depolama ortam koşulları	-40...85 °C
Titreşim direnci	25 gn genlik = +/- 2 mm[Alan](f =[Alan]10...55 Hz) 'e uygunIEC 60068-2-6
Darbe dayanımı	50 gn için 11 ms 'e uygunIEC 60068-2-27

Paketleme üniteleri

Unit Type of Package 1	PCE
Number of Units in Package 1	1
Package 1 Height	1,000 cm
Package 1 Width	8,500 cm
Package 1 Length	10,000 cm
Package 1 Weight	37,000 g
Unit Type of Package 2	S03
Number of Units in Package 2	44
Package 2 Height	30,000 cm
Package 2 Width	30,000 cm
Package 2 Length	40,000 cm
Package 2 Weight	2,355 kg
Unit Type of Package 3	P06
Number of Units in Package 3	352
Package 3 Height	75,000 cm
Package 3 Width	60,000 cm
Package 3 Length	80,000 cm
Package 3 Weight	34,620 kg

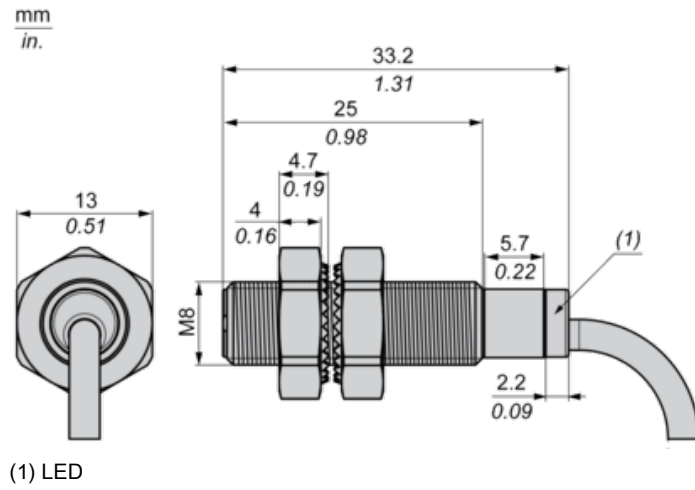
Sürdürülebilirlik Teklifi

Sürdürülebilirlik teklif durumu	Green Premium ürünü
Döngüsellik Profili	Kullanım Sonu Bilgileri
California proposition 65	WARNING: This product can expose you to chemicals including: Diisononyl phthalate (DINP), which is known to the State of California to cause cancer, and Di-isodecyl phthalate (DIDP), which is known to the State of California to cause birth defects or other reproductive harm. For more information go to www.P65Warnings.ca.gov
TÄ¼m Reach Rohs sorgularÄ± için bizimle iletişimi kurun	sustainability@tesensors.com

Sözleşme garantisini

Garanti	18 months
---------	-----------

Dimensions



Minimum Mounting Distances

Side by side



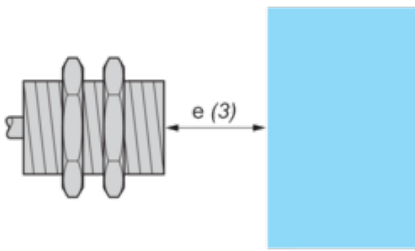
$e (1) \geq 3 \text{ mm}/0.12 \text{ in.}$

Face to face



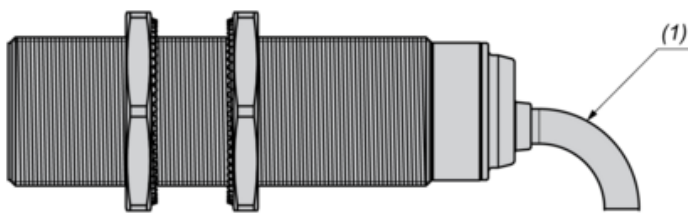
$e (2) \geq 18 \text{ mm}/0.71 \text{ in.}$

Facing a metal object



$e (3) \geq 4.5 \text{ mm}/0.18 \text{ in.}$

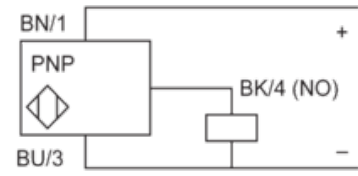
Mounting



(1) Bending cable: 4 x external cable diameter

Wiring Schemes

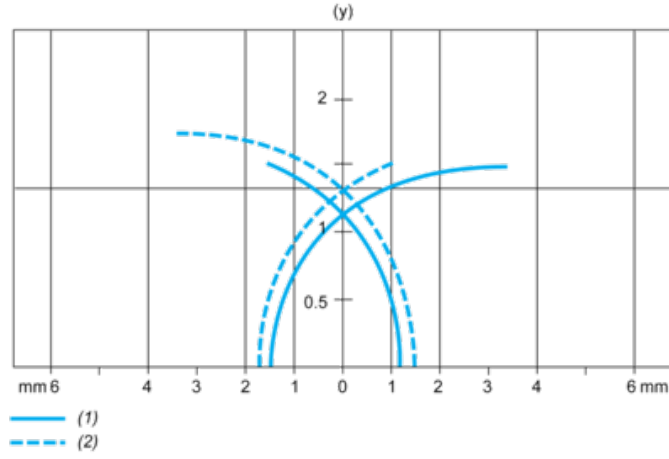
PNP



BU : Blue
BN : Brown
BK : Black

Performance Curves

Standard Steel Target : 8x8x1 mm



(1) Pick-up points

(2) Drop-out points (object approaching from the side)

(y) Sensing distance in mm