

# XS608B1PAM12

endüktif sensör XS6 M8 - U61mm - paslanmaz  
- Sn2,5mm - 12..48VDC - M12



## Ana

Ürün serisi	Telemecanique Endüktif yakınlık sensörleri XS
Seri adı	Genel amaç
Sensör tipi	Endüktif yakınlık sensörü
Sensör adı	XS6
Sensör tasarımı	Silindir M8
Boyut	62 mm
Gövde tipi	Sabit
Dedektör gömme montaj kabulü	Sıva altı monte edilebilir
Malzeme	Paslanmaz çelik
Çıkış sinyalinin tipi	Gizli
Kablolama tekniği	3 telli
[Sn] nominal algılama mesafesi	2,5 mm
Dijital çıkış fonksiyonu	1 NA
Çıkış devre tipi	DC
Dijital çıkış tipi	PNP
Elektrikli bağlantı	Erkek konnektör M12, 4 pim
[Us] nominal besleme gerilimi	12...48 V DCile ters polarite koruması
MA cinsinden anahtarlama kapasitesi	<= 200 mA DCile aşırı yük ve kısa devre koruması
IP koruma derecesi	IP67 conforming to IEC 60529

## Tamamlayıcı

Diş tipi	M8 x 1
Algılama yüzeyi	Ön
Ön malzeme	PPS
Muhafaza malzemesi	Paslanmaz çelik 303
Algılama aralığı	> 0...2.5 mm
Çalışma bölgesi	0...2 mm
Diferansiyel hareket	Sr'nin %1...15'i
Durum LED'i	Çıkış durumu: 1 LED (sarı)
Besleme gerilimi limitleri	10...58 V DC
Anahtarlama frekansı	<= 2500 Hz
Maksimum gerilim düşüşü	<2 V (kapalı)
Akım tüketimi	<= 10 mA yüksüz
Maksimum gecikme ilk yukarı	10 ms
Maksimum gecikme yanıtı	0,2 ms
Maksimum gecikme kurtarma	0,2 ms
İşaretleme	CE
Dişli uzunluğu	40 mm
Uzunluk	62 mm
Ürün ağırlığı	0,015 kg

## Ortam

Ürün sertifikaları	CSA[RETURN]JUL
Çalışma için ortam hava sıcaklığı	-25...70 °C
Depolama ortam koşulları	-40...85 °C
Titreşim direnci	25 gn genlik = +/- 2 mm[Alan](f =[Alan]10...55 Hz) 'e uygunIEC 60068-2-6
Darbe dayanımı	50 gn için 11 ms 'e uygunIEC 60068-2-27

## Paketleme üniteleri

Unit Type of Package 1	PCE
Number of Units in Package 1	1
Package 1 Height	2,900 cm
Package 1 Width	3,600 cm
Package 1 Length	11,800 cm
Package 1 Weight	21,000 g
Unit Type of Package 2	S02
Number of Units in Package 2	44
Package 2 Height	15,000 cm
Package 2 Width	30,000 cm
Package 2 Length	40,000 cm
Package 2 Weight	1,462 kg

## Sürdürülebilirlik Teklifi

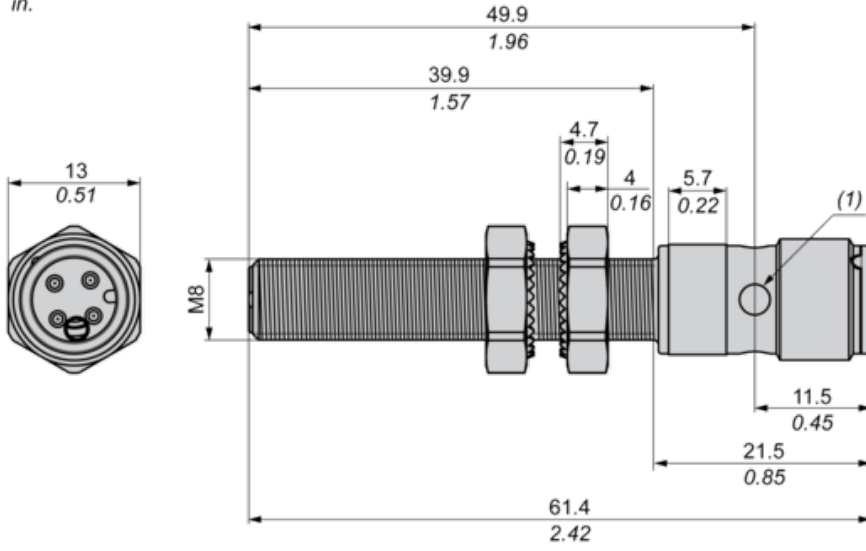
Sürdürülebilir teklif durumu	Green Premium ürünü
Döngüsellik Profili	<a href="#">Kullanım Sonu Bilgileri</a>
California proposition 65	WARNING: This product can expose you to chemicals including: Diisononyl phthalate (DINP), which is known to the State of California to cause cancer, and Di-isodecyl phthalate (DIDP), which is known to the State of California to cause birth defects or other reproductive harm. For more information go to <a href="http://www.P65Warnings.ca.gov">www.P65Warnings.ca.gov</a>
TÄ¼m Reach Rohs sorgularÄ± iÅŸin bizimle iletiÅŸim kurun	<a href="mailto:sustainability@tesensors.com">sustainability@tesensors.com</a>

## Sözleşme garantisi

Garanti	18 months
---------	-----------

Dimensions

mm  
in.



(1) LED

Minimum Mounting Distances in mm

Side by side



$e (1) \geq 5 \text{ mm}/0.20 \text{ in.}$

Face to face



$e (2) \geq 30 \text{ mm}/1.18 \text{ in.}$

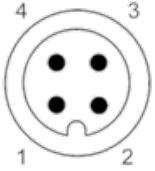
Facing a metal object



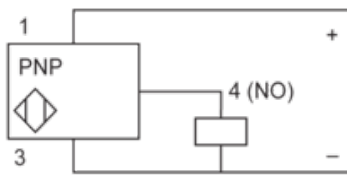
$e (3) \geq 8 \text{ mm}/0.31 \text{ in.}$

## Wiring Schemes

M12 connector



PNP



1 : (+)

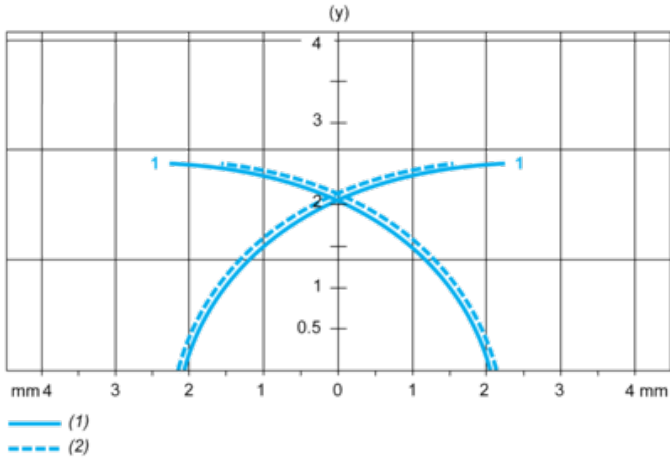
2 : Not connected

3 : (-)

4 : NO Output

Performance Curves

Standard Steel Target (mm) : 8x8x1



- (1) Pick-up points
- (2) Drop-out points (object approaching from the side)
- (y) Sensing distance in mm