

Ürün verileri sayfası

Teknik Özellikler



kontrolör M221 16 GÇ transistör PNP Ethernet

TM221CE16T

Ana

| | |
|-------------------------------|--|
| Ürün Serisi | Modicon M221 |
| Ürün Ya Da Bileşen Tipi | Lojik kontrolör |
| [Us] Nominal Besleme Gerilimi | 24 V DC |
| Dijital Giriş Sayısı | 9, Dijital giriş 4 hızlı giriş'e uygun IEC 61131-2 Tip 1 |
| Analog Giriş Modülü | 2 -de 0...10 V |
| Dijital Çıkış Tipi | Transistör |
| Dijital Çıkış Sayısı | 7 transistör 2 hızlı çıkış |
| Dijital Çıkış Gerilimi | 24 V DC |
| Dijital Çıkış Akımı | 0.5 A |

Tamamlayıcı

| | |
|-----------------------------------|--|
| Dijital G/Ç Sayısı | 16 |
| G/Ç Genişleme Modülünün Sayısı | 4 (yerel G/Ç mimarisi) 11 (uzak G/Ç mimarisi) |
| Besleme Gerilimi Limitleri | 20,4...28,8 V |
| Kalkış Akımı | 35 A |
| W Cinsinden Güç Tüketimi | 11 W -de 24 V (G/Ç genişleme modülünün maks sayısı ile) 4,6 W -de 24 V (G/Ç genişleme modülsüz) |
| Güç Besleme Çıkış Akımı | 0,325 A 5 V için genişletme veriyolu 0,15 A 24 V için genişletme veriyolu |
| Dijital Giriş Lojiği | Blok veya kaynak (pozitif/negatif) |
| Dijital Giriş Gerilimi | 24 V |
| Dijital Giriş Gerilim Tipi | DC |
| Analog Giriş Çözünürlüğü | 10 bit |
| Lsb Değeri | 10 mV |
| Dönüşüm Süresi | Kanal başına 1 ms + 1 kontrolör çevrim süresi analog giriş için analog giriş |
| Girişlerde İzin Verilen Aşırı Yük | +/- 30 V DC için 5 min (maksimum) için analog giriş +/- 13 V DC (kalıcı) için analog giriş |
| Gerilim Durumu 1 Garantili | >= 15 V için giriş |
| Gerilim Durumu 0 Garantili | <= 5 V için giriş |
| Dijital Giriş Akımı | 7 mA için Dijital giriş 5 mA için hızlı giriş |
| Giriş Empedansı | 3.4 kOhm için Dijital giriş 100 kOhm için analog giriş 4,9 kOhm için hızlı giriş |

| | |
|---|---|
| Yanıt Süresi | 35 µs kapama, I2...I5 terminaller için giriş 5 µs açma, I0, I1, I6, I7 terminaller için hızlı giriş 35 µs açma, diğer terminaller terminaller için giriş 5 µs kapama, I0, I1, I6, I7 terminaller için hızlı giriş 100 µs kapama, diğer terminaller terminaller için giriş 5 µs açma, kapama, Q0...Q1 terminaller için çıkış 50 µs açma, kapama, Q2...Q3 terminaller için çıkış 300 µs açma, kapama, diğer terminaller terminaller için çıkış |
| Yapılandırılabilir Filtreleme Süresi | 0 ms için giriş 3 ms için giriş 12 ms için giriş |
| Dijital Çıkış Lojiji | Pozitif lojik (kaynak) |
| Maksimum Gecikme İlk Yukarı | 3,5 A |
| Çıkış Frekansı (Senk'Den Ana Girişe) | 100 kHz için hızlı çıkış (PWM/PLS modu) -de Q0...Q1 terminal 5 kHz için çıkış -de Q2...Q3 terminal 0,1 kHz için çıkış -de Q4...Q6 terminal |
| Mutlak Doğruluk Hatası | Tam ölçeğin +/- % 1'i için analog giriş |
| Maksimum Kaçak Akımı | 0,1 mA için transistör çıkışı |
| Maksimum Gerilim Düşüşü | <1 V |
| Mekanik Dayanıklılık | 20000000 cycles için transistör çıkışı |
| Maksimum Tungsten Yüğü | <12 W için çıkış ve hızlı çıkış |
| Koruma Tipi | Aşırı yük ve kısa devre koruması -de 1 A |
| Sıfırlama Süresi | 1 s otomatik sıfırlama |
| Bellek Kapasitesi | 256 kB için kullanıcı uygulaması ve verisi RAMile 10000 talimat 256 kB için dahili değişkenler RAM |
| Yedeklenen Veri | 256 kB dahili flash bellek için uygulama ve verinin yedeği |
| Veri Depolama Ekipmanı | 2 GB SD kart (opsiyonel) |
| Pil Tipi | BR2032 or CR2032X lityum şarj edilemez |
| Yedekleme Süresi | 1 yıl -de 25 °C (güç kaynağı kesintisi ile) |
| 1 Talimatın Uygulanma Süresi | 0,3 ms için olay ve periyodik görev |
| Komut Başına Yürütme Süresi | 0.2 µs Boolean |
| Komut Başına Yürütme Süresi | 60 µs yanıt süresi |
| Nesne Alanlarının Maksimum Boyutu | 512 %M bellek biti 255 %C sayaç 512 %KW sabit word 255 %TM zamanlayıcı 8000 %MW bellek word |
| Gerçek Zamanlı Saat | Ile |
| Saat Sapması | <= 30 sn/ay -de 25 °C |
| Düzenleme Döngüsü | Ayarlanabilir PID regülatör 14'e kadar eşzamanlı döngü |
| Konumlama Fonksiyonları | Pozisyon PTO 2 eksen(ler)darbe/yön mod (100 kHz) Pozisyon PTO 1 eksen(ler)CW/CCW mod (100 kHz) |
| Kullanılabilir İşlev | PWM Frekans jeneratörü PLS |
| Sayım Giriş Sayısı | 4 hızlı giriş (HSC modu) -de 100 kHz 32 bit |
| Counter Function | Monofaze A/B Darbe/yön |
| Entegre Bağlantı Tipi | USB portuile mini B USB 2.0 konnektör Yalıtımsız seri bağlantı seri 1ile RJ45 konnektör ve RS232/RS485 Ethernetile RJ45 konnektör |

| | |
|--|--|
| Besleme | (seri)seri bağlantı besleme: 5 V, <200 mA |
| İletim Hızı | 1,2...115,2 kbit/sn (varsayılan olarak 115,2 kbit/sn) veriyolu uzunluğu için 15 m için RS485 1,2...115,2 kbit/sn (varsayılan olarak 115,2 kbit/sn) veriyolu uzunluğu için 3 m için RS232 480 Mbit/sn için USB |
| Haberleşme Port Protokolü | USB portu: USB protokol - SoMachine-Ağ Yalıtımsız seri bağlantı: Modbus protokol master/slave - RTU/ASCII veya SoMachine-Network : Ethernet protokol |
| Port Ethernet | 10BASE-T/100BASE-TX 1 portile 100 m bakır kablo |
| Haberleşme Hizmeti | Modbus TCP istemcisi DHCP istemcisi Modbus TCP slave cihazı Modbus TCP sunucusu Ethernet/IP adaptörü |
| Yerel Sinyalleme | PWR: 1 LED (yeşil) RUN: 1 LED (yeşil) Modül hatası (ERR): 1 LED (kırmızı) SD kart erişimi (SD): 1 LED (yeşil) BAT: 1 LED (kırmızı) G/Ç durumu: kanal başına 1 LED (yeşil) SL: 1 LED (yeşil) ACT: Ethernet ağı etkinliği (yeşil) Bağlantı (Bağlantı Durumu): Ethernet ağı bağlantısı (sarı) |
| Elektrikli Bağlantı | çıkartılabilir vidalı terminal bloğu girişler için çıkartılabilir vidalı terminal bloğu çıkışlar için terminal bloğu, 3 terminaller 24 V DC güç beslemesine bağlantı için konnektör, 4 terminaller analog girişler için Mini B USB 2.0 konnektör programlama terminali için |
| Aygitlar Arasında Maksimum Kablo Mesafesi | Ekranlı kablo: <10 m için hızlı giriş Ekranlı kablo: <30 m için çıkış Ekranlı kablo: <30 m için dijital giriş Ekranlı kablo: <1 m için analog giriş Ekranlı kablo: <3 m için hızlı çıkış |
| Yalıtım | Giriş ve dahili lojik arasında -de 500 V AC Hızlı giriş ve dahili lojik arasında -de 500 V AC Girişler arasında yalıtımsız Çıkış ve dahili lojik arasında -de 500 V AC Analog giriş ve dahili lojik arasında yalıtımsız Analog girişler arasında yalıtımsız |
| İşaretleme | CE |
| Montaj Desteği | Silindirik şapka tipi TH35-15 ray 'e uygun IEC 60715 Silindirik şapka tipi TH35-7.5 ray 'e uygun IEC 60715 sabitleme kitli plaka veya panel |
| Yükseklik | 90 mm |
| Derinlik | 70 mm |
| Genişlik | 95 mm |
| Ürün Ağırlığı | 0,346 kg |

Ortam

| | |
|--------------------|---|
| Standartlar | IEC 61131-2 UL 508 CAN/CSA C22.2 No. 213 IACS E10 ANSI/ISA 12-12-01 |
|--------------------|---|

| | |
|--|--|
| Ürün Sertifikaları | EAC DNV-GL RCM ABS cULus LR CE UKCA cULus HazLoc |
| Çevresel Özellik | Sıradan ve tehlikeli yer |
| Elektrostatik Deşarj Direnç | 8 kV havada 'e uygunIEC 61000-4-2 4 kV kontakta 'e uygunIEC 61000-4-2 |
| Elektromanyetik Alanlara Direnç | 10 V/m 80 MHz...1 GHz 'e uygunIEC 61000-4-3 3 V/m 1,4 GHz...2 GHz 'e uygunIEC 61000-4-3 1 V/m 2...2,7 GHz 'e uygunIEC 61000-4-3 |
| Manyetik Alanlara Direnç | 30 A/m 50/60 Hz 'e uygunIEC 61000-4-8 |
| Hızlı Geçici Akımlara Direnç | 2 kV 'e uygunIEC 61000-4-4 (güç hatları) 2 kV 'e uygunIEC 61000-4-4 (röle çıkışı) 1 kV 'e uygunIEC 61000-4-4 (G/Ç) 1 kV 'e uygunIEC 61000-4-4 (Ethernet hattı) 1 kV 'e uygunIEC 61000-4-4 (seri bağlantı) |
| Kesinti Dayanımı | 2 kV güç hatları (AC) ortak mod 'e uygunIEC 61000-4-5 2 kV röle çıkışı ortak mod 'e uygunIEC 61000-4-5 1 kV G/Ç ortak mod 'e uygunIEC 61000-4-5 1 kV ekranlı kablo ortak mod 'e uygunIEC 61000-4-5 0,5 kV güç hatları (DC) diferansiyel mod 'e uygunIEC 61000-4-5 1 kV güç hatları (AC) diferansiyel mod 'e uygunIEC 61000-4-5 1 kV röle çıkışı diferansiyel mod 'e uygunIEC 61000-4-5 0,5 kV güç hatları (DC) ortak mod 'e uygunIEC 61000-4-5 |
| Radyo Frekansi Alanlarının Yol Açtığı İletimli Kesintilere Direnç | 10 V 0,15...80 MHz 'e uygunIEC 61000-4-6 3 V 0,1...80 MHz 'e uygunDenizcilik teknik özellikleri (LR, ABS, DNV, GL) 10 V spot frekansı (2, 3, 4, 6,2, 8,2, 12,6, 16,5, 18,8, 22, 25 MHz) 'e uygunDenizcilik teknik özellikleri (LR, ABS, DNV, GL) |
| Elektromanyetik Emisyon | İletimli emisyonlar - test seviyesi: 79 dBµV/m QP/66 dBµV/m AV güç hatları (AC) -de 0,15...0,5 MHz 'e uygunIEC 55011 İletimli emisyonlar - test seviyesi: 73 dBµV/m QP/60 dBµV/m AV güç hatları (AC) -de 0,5...300 MHz 'e uygunIEC 55011 İletimli emisyonlar - test seviyesi: 120...69 dBµV/m QP güç hatları -de 10...150 kHz 'e uygunIEC 55011 İletimli emisyonlar - test seviyesi: 63 dBµV/m QP güç hatları -de 1,5...30 MHz 'e uygunIEC 55011 Yayılmalı emisyonlar - test seviyesi: 40 dBµV/m QP sınıf A 10 m) -de 30...230 MHz 'e uygunIEC 55011 İletimli emisyonlar - test seviyesi: 79...63 dBµV/m QP güç hatları -de 150...1500 kHz 'e uygunIEC 55011 Yayılmalı emisyonlar - test seviyesi: 47 dBµV/m QP sınıf A 10 m) -de 200...1000 MHz 'e uygunIEC 55011 |
| Mikro Kırılmalara Bağışıklık | 10 ms |
| Çalışma İçin Ortam Hava Sıcaklığı | -10...55 °C (yatay kurulum) -10...35 °C (dikey kurulum) |
| Depolama Ortam Koşulları | -25...70 °C |
| Bağıl Nem | 10...95 %, yoğuşmasız (çalışma sırasında) 10...95 %, yoğuşmasız (depolama sırasında) |
| İp Koruma Derecesi | IP20 koruyucu kapak yerindeyken |
| Kirlenme Derecesi | <= 2 |
| Çalışma Yüksekliği | 0...2000 m |
| Depolama Yüksekliği | 0...3000 m |
| Titreşim Direnci | 3,5 mm -de 5...8,4 Hz üzerinde simetrik ray 3,5 mm -de 5...8,4 Hz üzerinde panel montajı 1 gn -de 8,4...150 Hz üzerinde simetrik ray 1 gn -de 8,4...150 Hz üzerinde panel montajı |
| Darbe Dayanımı | 147 m/s ² için 11 ms |

Paketleme üniteleri

| | |
|------------------------------|----------|
| Unit Type Of Package 1 | PCE |
| Number Of Units In Package 1 | 1 |
| Package 1 Height | 10,6 cm |
| Package 1 Width | 14,0 cm |
| Package 1 Length | 13,9 cm |
| Package 1 Weight | 300,0 g |
| Unit Type Of Package 2 | S04 |
| Number Of Units In Package 2 | 20 |
| Package 2 Height | 30 cm |
| Package 2 Width | 40 cm |
| Package 2 Length | 60 cm |
| Package 2 Weight | 6,983 kg |
| Unit Type Of Package 3 | P12 |
| Number Of Units In Package 3 | 240 |
| Package 3 Height | 105,0 cm |
| Package 3 Width | 120,0 cm |
| Package 3 Length | 80,0 cm |
| Package 3 Weight | 156 kg |

Sözleşme garantisi

| | |
|---------|-------|
| Garanti | 18 ay |
|---------|-------|

Sürdürülebilirlik

Green Premium™ etiketi, Schneider Electric'in sınıfının en iyisi çevre performansına sahip ürünler sunma taahhüdüdür. Green Premium, en son düzenlemelere uyum, çevresel etkilere karşı şeffaflık ve döngüsel ve düşük CO₂ içeren ürünlere destek sözü verir.

Ürün sürdürülebilirliğini değerlendirme kılavuzu, küresel ekolojik etiket standartlarını ve çevresel beyanların nasıl yorumlanacağını açıklayan bir tanıtım yazısıdır.

[Green Premium hakkında daha fazla bilgi edinin >](#)

[Ticari bir ürünün sürdürülebilirliğini değerlendirme kılavuzu >](#)



Saydamlık RoHS/REACH

Refah performansı

Cıva İçermez

Rohs Muafiyet Bilgileri [Evet](#)

Pvc İçermez

Sertifikalar ve Standartlar

Reach Düzenlemesi [REACH Bildirisi](#)

Eu Rohs Direktifi Proaktif uyumluluk (Ürün, EU RoHS yasal kapsamında değil)

Çin Rohs Düzenlemesi [Çin RoHS beyanı](#)

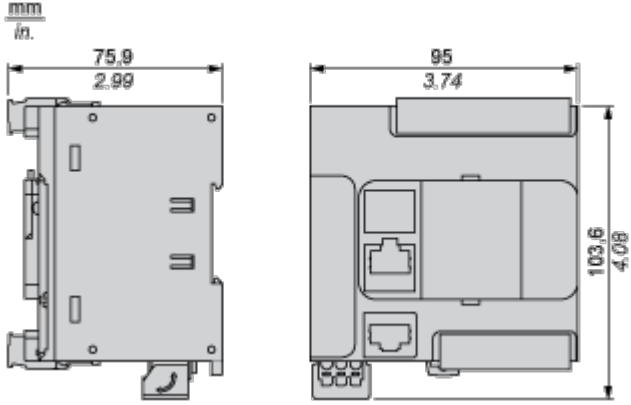
Çevre Beyanı [Çevresel Ürün Profili](#)

Weee Ürün, Avrupa Birliği pazarlarında özel atık toplama ilkelerine uygun şekilde atılmalıdır ve hiçbir suretle çöp kutularına bırakılmamalıdır.

Döngüsellik Profili [Kullanım Sonu Bilgileri](#)

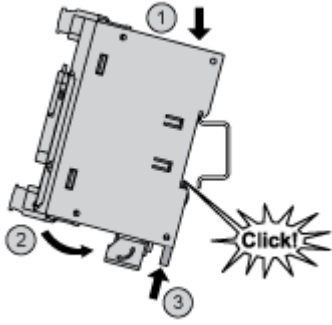
Dimensions Drawings

Dimensions

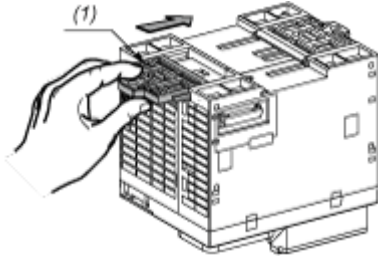


Mounting and Clearance

Mounting on a Rail

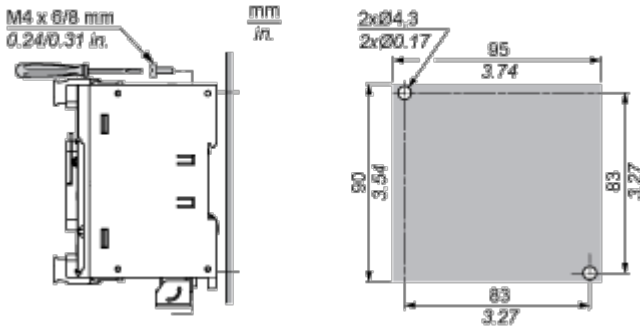


Direct Mounting on a Panel Surface



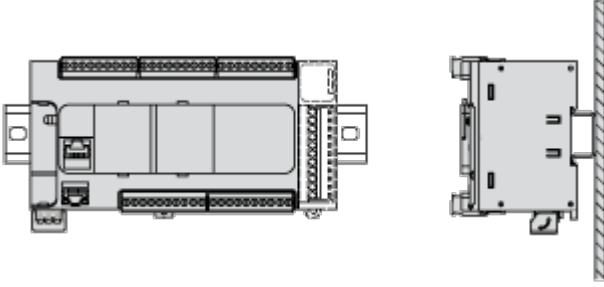
- (1) Install a mounting strip

Mounting Hole Layout

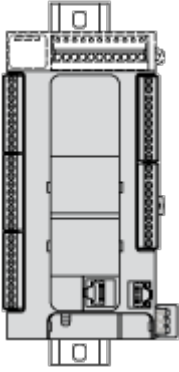


Mounting

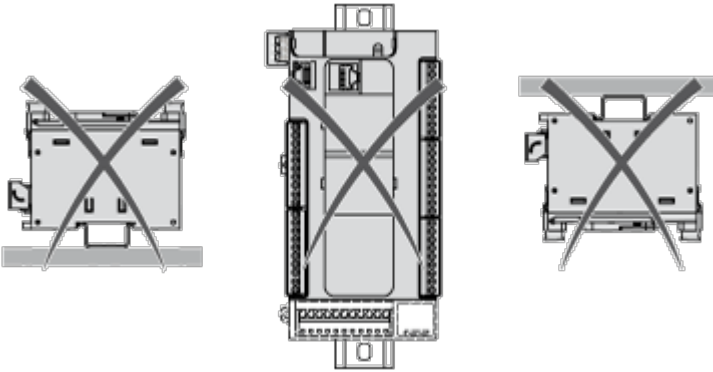
Correct Mounting Position



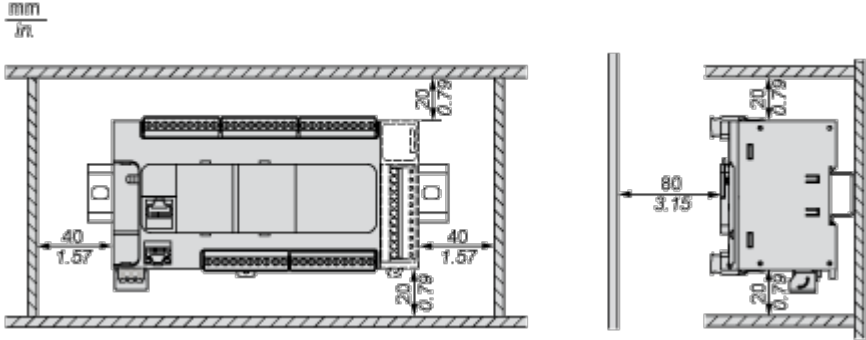
Acceptable Mounting Position



Incorrect Mounting Position

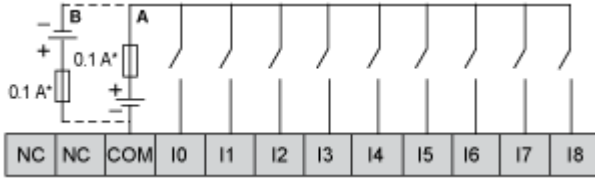


Clearance



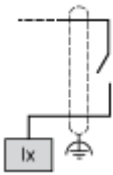
Connections and Schema

Digital Inputs



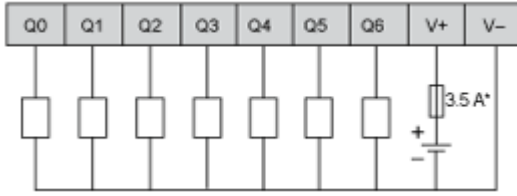
- (*) Type T fuse
- (A) Sink wiring (positive logic).
- (B) Source wiring (negative logic).

Connection of the Fast Inputs



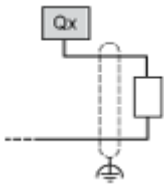
I0, I1, I6, I7

Transistor Outputs



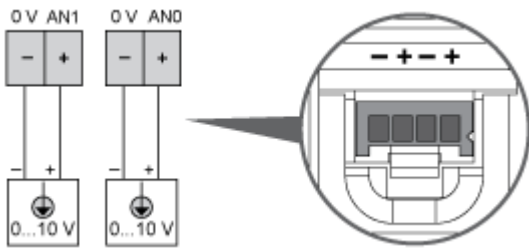
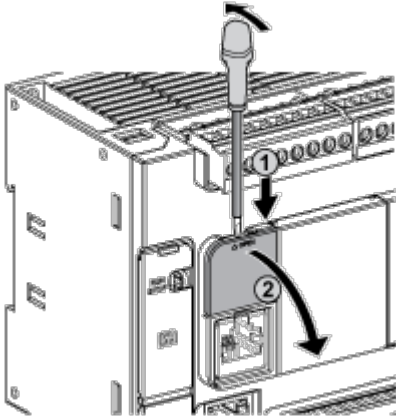
(*) Type T fuse

Connection of the Fast Outputs



Q0, Q1

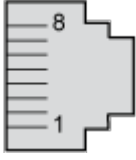
Analog Inputs



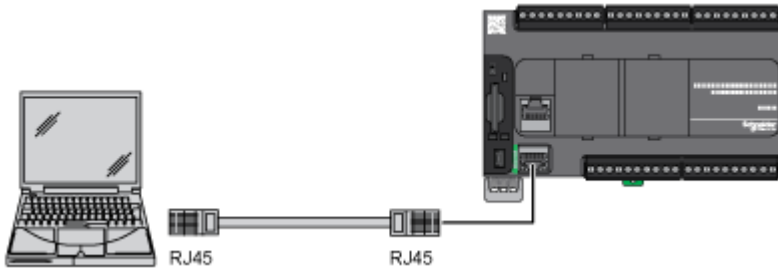
The (-) poles are connected internally.

| Pin | Wire Color |
|-----|------------|
| 0 V | Black |
| AN1 | Red |
| 0 V | Black |
| AN0 | Red |

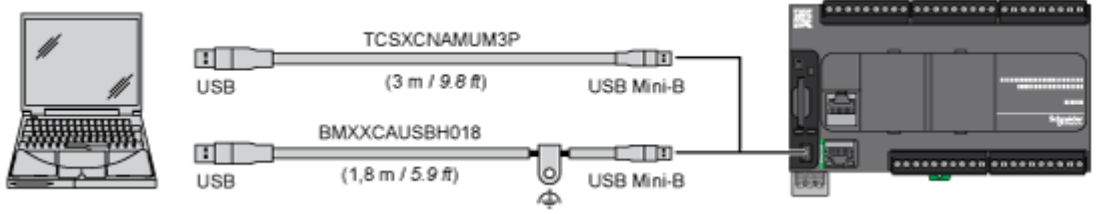
Ethernet Connection



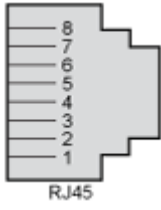
| Pin N° | Signal |
|--------|--------|
| 1 | TD+ |
| 2 | TD- |
| 3 | RD+ |
| 4 | - |
| 5 | - |
| 6 | RD- |
| 7 | - |
| 8 | - |



USB Mini-B Connection



SL1 Connection

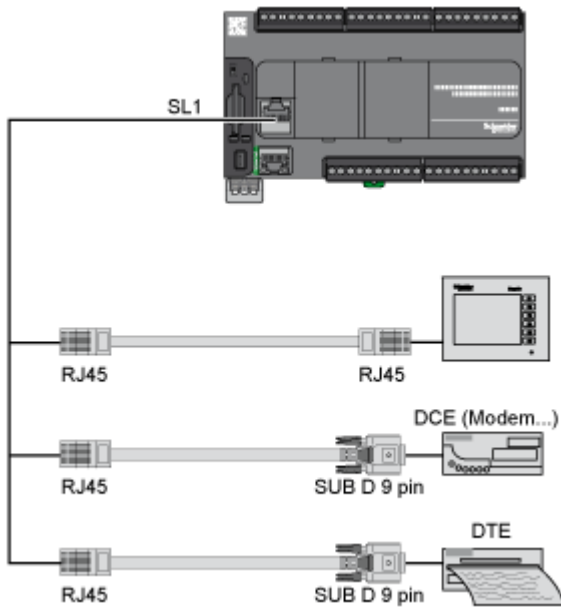


SL1

| N ° | RS 232 | RS 485 |
|-----|--------|--------|
| 1 | RxD | N.C. |
| 2 | TxD | N.C. |
| 3 | RTS | N.C. |
| 4 | N.C. | D1 |
| 5 | N.C. | D0 |
| 6 | CTS | N.C. |
| 7 | N.C.* | 5 Vdc |
| 8 | Common | Common |

N.C.: not connected

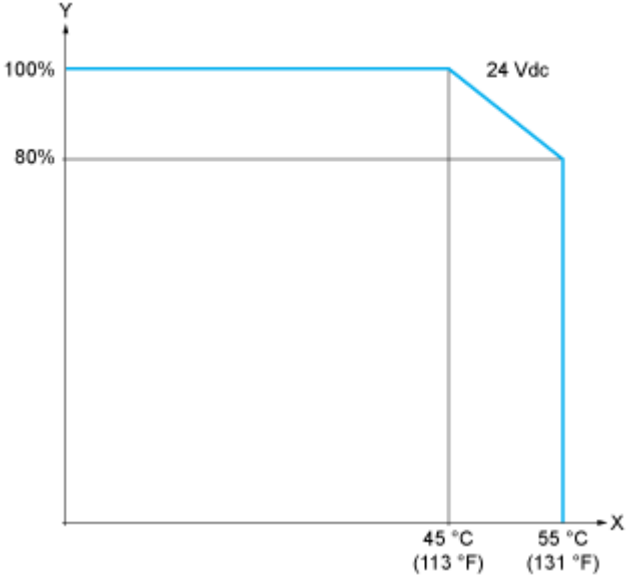
* : 5 Vdc delivered by the controller. Do not connect.



Performance Curves

Derating Curves

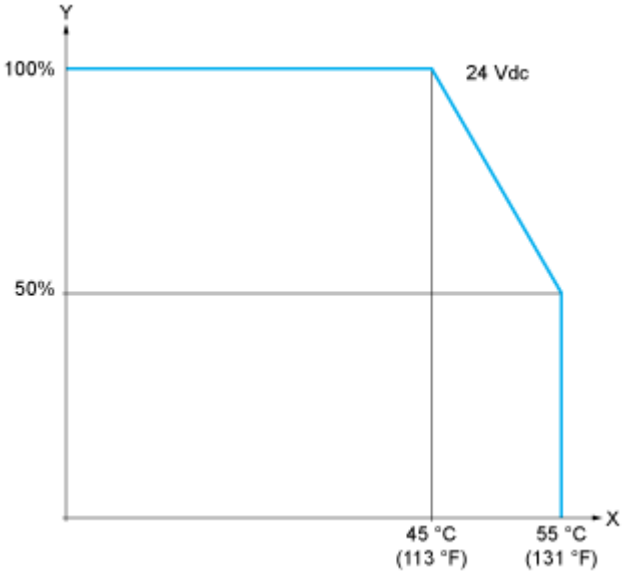
Embedded Digital Inputs (No Cartridge)



X : Ambient temperature

Y : Input simultaneous ON ratio

Embedded Digital Inputs (with Cartridge)

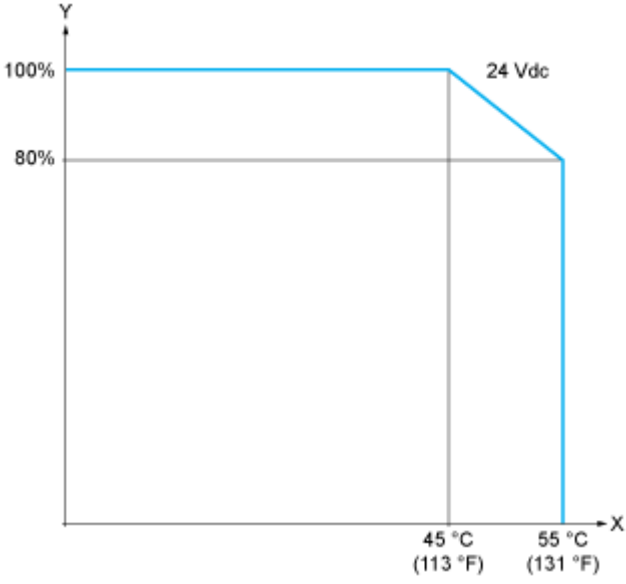


X : Ambient temperature

Y : Input simultaneous ON ratio

Derating Curves

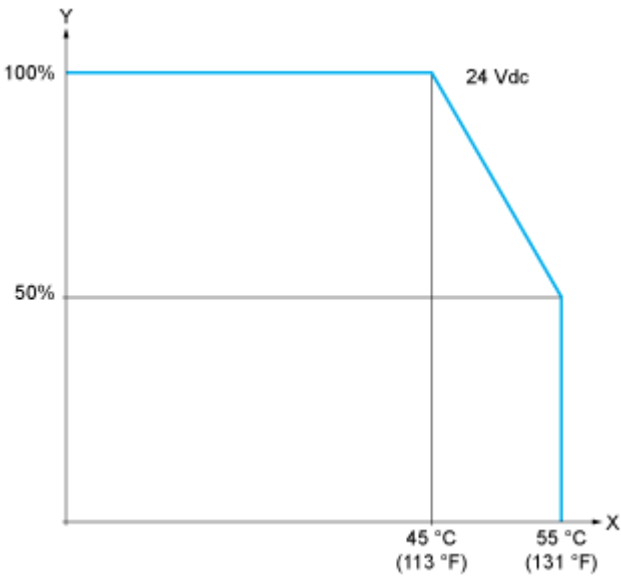
Embedded Digital Outputs (No Cartridge)



X : Ambient temperature

Y : Output simultaneous ON ratio

Embedded Digital Outputs (with Cartridge)



X : Ambient temperature

Y : Output simultaneous ON ratio