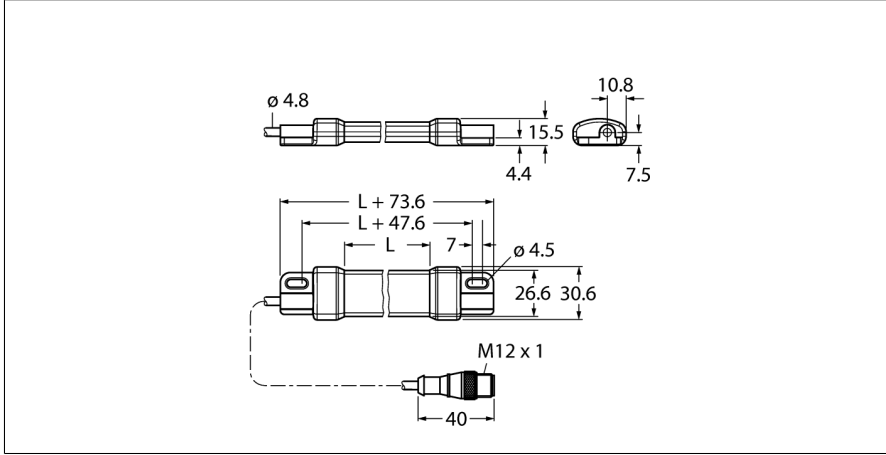
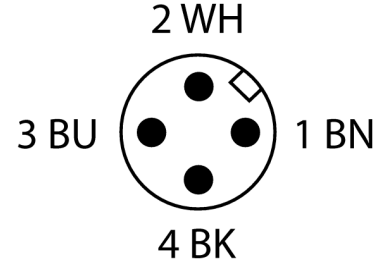
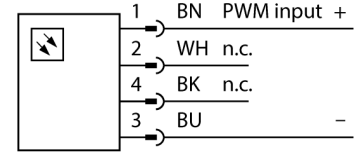


**çalışma ışığı**  
**Lineer Işık**  
**WLS15XDW0360DSQP**



- Koruma sınıfı IP67
- Bağlantı: M12 × 1 erkek konektörlü, PVC, 150 mm, 4 pimli kablo
- Aydınlatılmış alanın uzunluğu L: 286,4 mm
- Renk: Soğuk beyaz
- 0,5 m'de aydınlatma: 491 Lx
- Çalışma gerilimi: 10 VDC ... 15 VDC veya 20 VDC ... 27 VDC
- Giriş sinyaliyle maksimum 1000 Hz ile birlikte %25 ile %100 arasında kısılabilir

**Kablo Bağlantı Şeması**



<b>Tip kodu</b>	WLS15XDW0360DSQP
<b>İdent no.</b>	3802032

<b>Purpose</b>	LED çalışma ışığı
<b>İşlev</b>	lineer ışık
<b>Cascadable</b>	hayır
<b>Tasarım</b>	Dışsüz silindirik
<b>Konektör ataması</b>	WLS15
<b>Boyutlar</b>	360 x 30.6 x 15.5mm
<b>Gövde malzemesi</b>	Plastik, PC, Anotlanmış
<b>Window material</b>	Polikarbonat, diffuse
<b>Kablo uzunluğu</b>	0.15 m
<b>Kablo Kılıf Malzemesi</b>	PVC
<b>LED kullanım ömrü (L70)</b>	50000 h
<b>IP Derecesi</b>	IP66 / IP67
<b>Ortam sıcaklığı</b>	-40...+60 °C
<b>Saklama sıcaklığı</b>	-40...+70 °C
<b>Onaylar</b>	CE, cULus, cURus

<b>Çalışma voltajı</b>	10...27 VDC
<b>DC nominal çalışma akımı</b>	≤ 200 mA
<b>Elektriksel bağlantı</b>	Konektörlü kablo, M12 × 1

<b>Işık tipi</b>	beyaz
<b>Color temperature</b>	4700...+5300K
<b>Aperture angle degree</b>	60 °
<b>Dimmable</b>	PWM

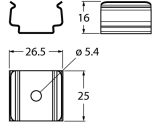
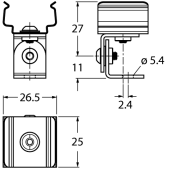
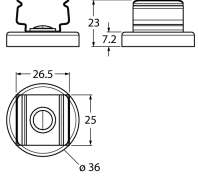
**İşlevsel prensip**

Enerji tasarruflu LED çalışma ışıkları ideal olarak endüstriyel uygulamalar için uygundur. Modele bağlı olarak ışık akısı 170 veya 1400 lümen olur. Cihaz, güç (10...15 veya 20...27 VDC) uygulanır uygulanmaz çalışır duruma geçer. Böylece WLS15 serisi, ister araç üstü elektrikli sistemlerdeki standart 12 V ile ister endüstriyel uygulamalarda yaygın olan 24 V ile çalıştırılabilir. Basamaklandırılabilir değişkenler de mevcuttur. Deutsch konektörlü veya M12 × 1 kısa kablo ya da 2 m'lik kablo seçenekleri mevcuttur.

**Uygulama notu:**

12 V besleme ile basamaklandırma, toplam 2,4 m'lik bir ışık uzunluğu sağlar. 24 V besleme ile basamaklandırma, toplam 6,0 m'lik bir ışık uzunluğu sağlar.

**alıřma ışığı**  
**Lineer Iřık**  
**WLS15XDW0360DSQP****Aksesuarlar**

Tip kodu	İdent no.	Aıklama	Öekli izim
LMBWLS15	3802486	WLS15 alıřma lambalarının duvara montajı iin montaj aksesuarları,  tutma klipsinden oluřan kit	
LMBWLS15-150S	3802214	WLS15 alıřma lambalarının duvara montajı iin montaj aksesuarları, 150° dndrme seeneęiyle iki tutma klipsinden oluřan kit, paslanmaz elik	
LMBWLS15MAG	3802238	WLS15 alıřma lambalarının duvara montajı iin montaj aksesuarları, manyetik ayaklı iki tutma klipsinden oluřan kit, 16 lb'ye kadar tutma gc	
LMBWLS15TD	3802296	WLS15 alıřma lambalarının duvara montajı iin montaj aksesuarları, iki řerit ift taraflı yapıřkan banttan oluřan kit	
LMBWLS15TF	3801144	WLS15 alıřma lambalarının duvara montajı iin montaj aksesuarları, iki řerit ift taraflı kpk retan banttan oluřan kit	