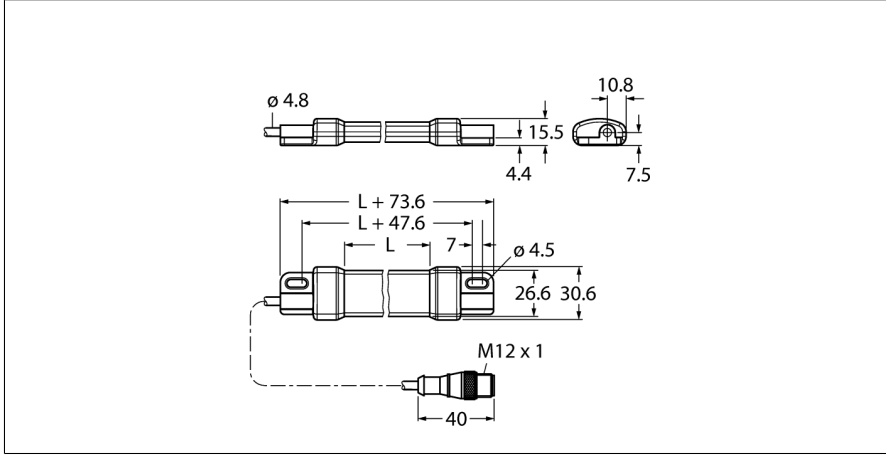
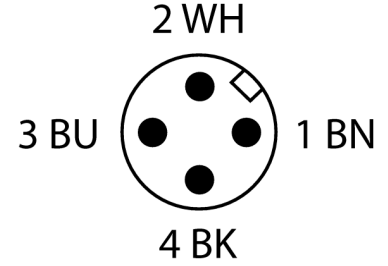
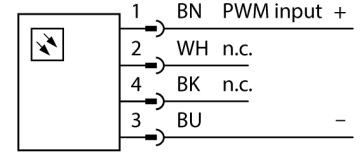


çalışma ışığı
Lineer Işık
WLS15XDW0500DSQP



- Koruma sınıfı IP67
- Bağlantı: M12 × 1 erkek konektörlü, PVC, 150 mm, 4 pimli kablo
- Aydınlatılmış alanın uzunluğu L: 426,4 mm
- Renk: Soğuk beyaz
- 0,5 m'de aydınlatma: 679 Lx
- Çalışma gerilimi: 10 VDC ... 15 VDC veya 20 VDC ... 27 VDC
- Giriş sinyaliyle maksimum 1000 Hz ile birlikte %25 ile %100 arasında kısıllabilir

Kablo Bağlantı Şeması



| | |
|---------------------------------|---------------------------|
| Tip kodu | WLS15XDW0500DSQP |
| İdent no. | 3802033 |
| Purpose | LED çalışma ışığı |
| İşlev | lineer ışık |
| Cascadable | hayır |
| Tasarım | Dışsüz silindirik |
| Konektör ataması | WLS15 |
| Boyutlar | 500 x 30.6 x 15.5mm |
| Gövde malzemesi | Plastik, PC, Anotlanmış |
| Window material | Polikarbonat, diffuse |
| Kablo uzunluğu | 0.15 m |
| Kablo Kılıf Malzemesi | PVC |
| LED kullanım ömrü (L70) | 50000 h |
| IP Derecesi | IP66 / IP67 |
| Ortam sıcaklığı | -40...+60 °C |
| Saklama sıcaklığı | -40...+70 °C |
| Onaylar | CE, cULus, cURus |
| Çalışma voltajı | 10...27 VDC |
| DC nominal çalışma akımı | ≤ 300 mA |
| Elektriksel bağlantı | Konektörlü kablo, M12 × 1 |
| Işık tipi | beyaz |
| Color temperature | 4700...+5300K |
| Aperture angle degree | 60 ° |
| Dimmable | PWM |

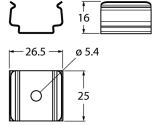
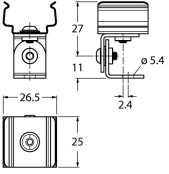
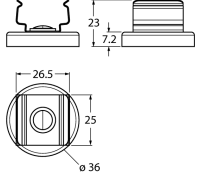
İşlevsel prensip

Enerji tasarruflu LED çalışma ışıkları ideal olarak endüstriyel uygulamalar için uygundur. Modele bağlı olarak ışık akısı 170 veya 1400 lümen olur. Cihaz, güç (10...15 veya 20...27 VDC) uygulanır uygulanmaz çalışır duruma geçer. Böylece WLS15 serisi, ister araç üstü elektrikli sistemlerdeki standart 12 V ile ister endüstriyel uygulamalarda yaygın olan 24 V ile çalıştırılabilir. Basamaklandırılabilir değişkenler de mevcuttur. Deutsch konektörlü veya M12 × 1 kısa kablo ya da 2 m'lik kablo seçenekleri mevcuttur.

Uygulama notu:

12 V besleme ile basamaklandırma, toplam 2,4 m'lik bir ışık uzunluğu sağlar. 24 V besleme ile basamaklandırma, toplam 6,0 m'lik bir ışık uzunluğu sağlar.

çalışma ışığı
Lineer Işık
WLS15XDW0500DSQP**Aksesuarlar**

| Tip kodu | İdent no. | Açıklama | Ölçekli çizim |
|---------------|-----------|--|---|
| LMBWLS15 | 3802486 | WLS15 çalışma lambalarının duvara montajı için montaj aksesuarları, üç tutma klipsinden oluşan kit |  |
| LMBWLS15-150S | 3802214 | WLS15 çalışma lambalarının duvara montajı için montaj aksesuarları, 150° döndürme seçeneğiyle iki tutma klipsinden oluşan kit, paslanmaz çelik |  |
| LMBWLS15MAG | 3802238 | WLS15 çalışma lambalarının duvara montajı için montaj aksesuarları, manyetik ayaklı iki tutma klipsinden oluşan kit, 16 lb'ye kadar tutma gücü |  |
| LMBWLS15TD | 3802296 | WLS15 çalışma lambalarının duvara montajı için montaj aksesuarları, iki şerit çift taraflı yapışkan banttandır | |
| LMBWLS15TF | 3801144 | WLS15 çalışma lambalarının duvara montajı için montaj aksesuarları, iki şerit çift taraflı köpük üretilen banttandır | |