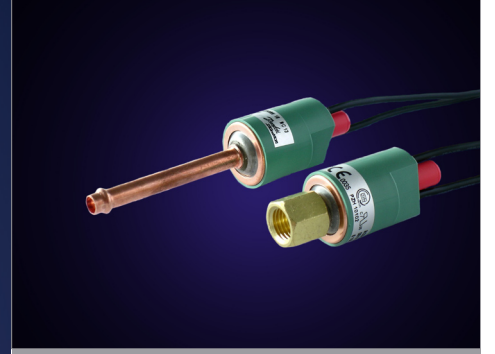


Yeni Perspektifler:
Danfoss Saginomiya Basınç Switchleri



Güvenilir ve istikrarlı



ACB / LCB Basınç Switchleri

• **Geniş Basınç Aralığı**

- (-0.5) - (45) bar basınç aralığı
- Normalde kapalı, normalde açık ya da SPDT (3 uçlu) kontak sistemi
- otomatik ya da manuel reset
- kaynak ya da direk montaj için çeşitli giriş fittingleri
- kablolu ya da kablosuz
- çıplak uçlu ya da müşteriye özel elektrik fişli

• **Açık ya da IP 65 su geçirmez modeller**

• **CE, TUV, VDE, UL ve C-UL onaylı**

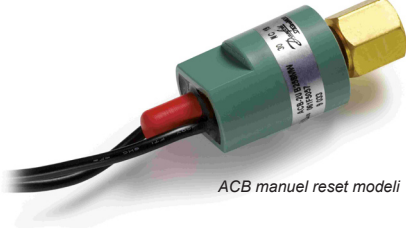
ACB / LCB soğutma ve klima sistemlerinde kullanılan küçük disk tipi bir basınç kontrolüdür. Standart olarak, otomatik ya da manuel resetli 6A kontak sistemine sahiptir.

Switchler birçok tipte ünitelerde sağlam ve güvenilir kullanım sağlar.

Küçük boyutu, hafif oluşu ve yüksek koruma özellikleri sayesinde basınç ayarı gerektiren sistemlere direkt olarak monte edilebilir.

Switchler müşteri talebine göre farklı basınç ayarlarıyla ve basınç bağlantılarıyla temin edilebilir.

Tüm bu özellikler montaj masraflarını azaltır ve yer tasarrufu sağlar.



ACB manuel reset modeli

UYGULAMA

ACB / LCB basınç kontrol switchleri CFC, HCFC, HFC'li (soğutucu akışkanlı) soğutma ve klima sistemlerinde yüksek basınç, alçak basınç ve fan kontrolünde cut in ve cut out (on-off) prensipi ile çalışır.

İŞLEV

ACB / LCB bir veya daha fazla paslanmaz çelik disk içerir. Her disk belirlenen değerlerdeki basınç oluştuğunda dönüş yönünü değiştirir.

Disk yönü değiştiğinde elektrik kontağı bir şaft ile açılır (veya kapanır). Basınç belirlenen değer altına düştüğünde (veya üstüne çıktığında) basınç switchi otomatik olarak resetlenir.

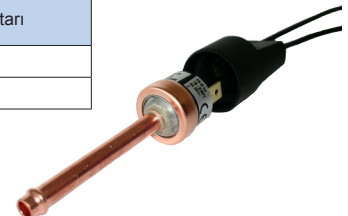
TEKNİK ÖZELLİKLER

Soğutucu Akışkan	CFC, HCFC, HFC
Aralık	-0,5 bar'dan 45 bar'a kadar
Reset	Otomatik, Manuel
Kontak işlevi	SPST-NA (normalde açık), SPST-NK (normalde kapalı), SPDT
Elektrik bağlantıları	AWG18 kablo
Kablo uzunluğu	150 cm (siyah)
Kontak yükü	6A @ 250V AC - SPST 4A @ 250V AC - SPDT
Basınç bağlantıları	1/4" ODM kaynaklı 6 mm ODM kaynaklı 1/4" SAE dişi rakor (subaplı)
Max. çalışma basıncı MWP	45 bar
Patlama basıncı	300 bar
Soğutucu akışkan sıcaklığı	(-35) - 135°C arası
Ortam sıcaklığı	(-30) to 85°C arası
Eklenti	Kablo (version: IP65)
Standartlar	CE TUV, VDE UL & C-UL

ÖZEL AKSESUARLAR

Danfoss Saginomiya'nın IP 40 eklentili açık tip basınç switchleri de mevcuttur. Bu switchler için su geçirmez özel bir lastik priz tasarlanmıştır. Bu priz switchte takıldığında su geçirmez mühür IP 65 elde edilir. Su geçirmez priz birçok kablo uzunluğunda mevcuttur.

Kod no.	Standart kablo uzunluğu [m]*	Paketleme miktarı
061F1301	1	100
061F1302	2,5	100



BASINÇ KONTROL SWITCH SEÇİMİ

STANDART ÖZELLİKLER

- Elektrik özellikleri: 6A (SPST), 4A (SPDT)
- Elektrik bağlantısı: 1,5 m (59") kablo AWG18
- Kablo rengi: siyah
- Paketleme miktarı: 20 adet (endüstri paketi)
- Ağırlık: otomatik (0,073 kg/adet), manuel (0,082 kg/adet)
- Mükemmel ayar noktası tekrarlayabilme ve stabilite.

- Tam kapalı ve mühürlü: IP65
- Korozyona dayanıklı gövde
- Direkt montaja uygun küçük boyut ve çok hafif.
- CE (category IV), TUV, VDE, UL & C-UL onaylı *

STANDART BASINÇ SWITCH SEÇİMİ

Uygulama	Reset	Cut out bar	Cut in bar	Kontakt sistemi SPST SPDT	Bağlantı			Kod no.	Model	Tanım
					Kaynaklı		1/4" rakorlu ve subaplı			
					6mm	1/4"				
Yüksek basınç cut out	otomatik	18 ± 0.7	13 ± 1.2	SPST-NK	x			061F7504	ACB-2UB504W	ACB Y.B. oto 6mm kaynaklı
	otomatik	18 ± 0.7	13 ± 1.2	SPST-NK		x		061F7505	ACB-2UB505W	ACB Y.B. oto 1/4" kaynaklı
	otomatik	18 ± 0.7	13 ± 1.2	SPST-NK			x	061F7506	ACB-2UB506W	ACB Y.B. oto. 1/4" D. rakorlu
	otomatik	18 ± 0.7	13 ± 1.2	SPDT			x	061F9057	ACB-2UC59W	ACB Y.B. oto. SPDT 1/4" D. rakorlu
	otomatik	20,5 ± 1.0	13,5 ± 1.5	SPDT			x	061F9059	ACB-2UC64W	ACB Y.B. oto. SPDT 1/4" D. rakorlu
	otomatik	22 ± 1.5	17 ± 2.0	SPDT			x	061F9028	ACB-2UC30W	ACB Y.B. oto. SPDT 1/4" D. rakorlu
	otomatik	23 ± 0.7	19 ± 1.2	SPDT			x	061F9056	ACB-2UC58W	ACB Y.B. oto. SPDT 1/4" D. rakorlu
	manuel	23 ± 0.7	19 ± 1.2	SPDT			x	061F9243	ACB-PC62M	ACB Y.B. man. SPDT 1/4" D. rakorlu
	manuel	24 ± 1.0	17 ± 1.5	SPDT			x	061F9244	ACB-2UC67MW	ACB Y.B. man. SPDT 1/4" D. rakorlu
	manuel	20 ± 1.0	15 ± 1.5	SPDT			x	061F9245	ACB-2UC68MW	ACB Y.B. man. SPDT 1/4" D. rakorlu
	otomatik	21 ± 1.0	16 ± 1.5	SPDT			x	061F9062	ACB-2UC69W	ACB Y.B. oto. SPDT 1/4" D. rakorlu
	otomatik	25 ± 1.5	20 ± 2.0	SPDT			x	061F9077	ACB-2UC85W	ACB Y.B. oto. SPDT 1/4" D. rakorlu
	manuel	26 ± 1.0	20 ± 2.0	SPST-NK		x		061F9714	ACB-2UB814MW	ACB Y.B. man. SPST 1/4" kaynaklı
	manuel	26 ± 1.0	20 ± 2.0	SPST-NK			x	061F9713	ACB-2UB813MW	ACB Y.B. oto. SPST 1/4" D. rakorlu
	manuel	26 ± 1.0	20 ± 1.5	SPDT			x	061F9055	ACB-2UC57W	ACB Y.B. man. SPDT 1/4" D. rakorlu
	manuel	28 ± 1.0	18 ± 1.5	SPDT			x	061F9246	ACB-2UC71MW	ACB Y.B. man. SPDT 1/4" D. rakorlu
	otomatik	28 ± 1.0	21 ± 1.5	SPST-NK	x			061F7510	ACB-2UB510W	ACB Y.B. oto. SPST 6mm kaynaklı
	otomatik	28 ± 1.0	21 ± 1.5	SPST-NK		x		061F7513	ACB-2UB513W	ACB Y.B. oto. SPST 1/4" kaynaklı
	otomatik	28 ± 1.0	21 ± 1.5	SPST-NK			x	061F7514	ACB-2UB514W	ACB Y.B. oto. SPST 1/4" D. rakorlu
	manuel	28 ± 1.0	21 ± 1.5	SPST-NK			x	061F9522	ACB-2UB327MW	ACB Y.B. man. SPDT 1/4" D. rakorlu
	otomatik	28 ± 1.0	21 ± 1.5	SPDT			x	061F9054	ACB-2UC56W	ACB Y.B. oto. SPDT 1/4" D. rakorlu
	manuel	28 ± 1.0	21 ± 1.5	SPDT			x	061F9242	ACB-PC61M	ACB Y.B. man. SPDT 1/4" D. rakorlu
	otomatik	31 ± 1.0	24 ± 1.5	SPST-NK	x			061F8493	ACB-2UB464W	ACB Y.B. man. SPST 6mm kaynaklı
	otomatik	31 ± 1.0	24 ± 1.5	SPST-NK			x	061F8492	ACB-2UB463W	ACB Y.B. oto. SPST 1/4" D. rakorlu
	otomatik	31 ± 1.0	24 ± 1.5	SPDT			x	061F9053	ACB-2UC55W	ACB Y.B. oto. SPDT 1/4" D. rakorlu
	otomatik	42 ± 1.2	33 ± 2.0	SPST-NK	x			061F7515	ACB-2UB515W	ACB Y.B. man. SPST 6mm kaynaklı
	otomatik	42 ± 1.2	33 ± 2.0	SPST-NK		x		061F7516	ACB-2UB516W	ACB Y.B. oto. SPST 1/4" kaynaklı
	otomatik	42 ± 1.2	33 ± 2.0	SPST-NK			x	061F7517	ACB-2UB517W	ACB Y.B. oto. SPST 1/4" D. rakorlu
manuel	42 ± 1.2	33 ± 2.0	SPST-NK			x	061F9575	ACB-2UB461MW	ACB Y.B. man. SPST 1/4" D. rakorlu	
otomatik	42 ± 1.2	33 ± 2.0	SPDT			x	061F9052	ACB-2UC54W	ACB Y.B. oto. SPDT 1/4" D. rakorlu	
Alçak basınç cut out	otomatik	0.5 ± 0.4	1.5 ± 0.3	SPST-NA	x			061F7518	ACB-2UA518W	ACB A.B. oto. SPST 6mm kaynaklı
	otomatik	0.3 ± 0.3	1.8 ± 0.3	SPDT			x	061F9032	ACB-2UC32W	ACB A.B. oto. SPST 1/4" D. rakorlu
	otomatik	0.5 ± 0.4	1.5 ± 0.3	SPST-NA			x	061F7520	ACB-2UA520W	ACB A.B. oto. SPST 1/4" D. rakorlu
	otomatik	0.0 ± 0.3	0.7 ± 0.3	SPST-NA			x	061F7274	ACB-2UA409W	ACB A.B. oto. SPST 1/4" D. rakorlu
	otomatik	-0.4 ± 0.3	1.0 ± 0.3	SPST-NA			x	061F7276	ACB-2UA411W	ACB A.B. oto. SPST 1/4" D. rakorlu
	otomatik	0.7 ± 0.5	1.7 ± 0.4	SPST-NA			x	061F7523	ACB-2UA523W	ACB A.B. oto. SPST 1/4" D. rakorlu
	otomatik	0.7 ± 0.5	1.7 ± 0.4	SPDT			x	061F9058	ACB-2UC60W	ACB A.B. oto. SPST 1/4" D. rakorlu
	otomatik	1.7 ± 0.5	2.7 ± 0.4	SPST-NA	x			061F7524	ACB-2UA524W	ACB A.B. oto. SPST 6mm kaynaklı
	otomatik	1.7 ± 0.5	2.7 ± 0.4	SPST-NA		x		061F7525	ACB-2UA525W	ACB A.B. oto. SPST 1/4" kaynaklı
	otomatik	0.3 ± 0.3	1.8 ± 0.3	SPST-NA			x	061F7101	LCB-PA90	LCB A.B. oto. SPST 1/4" D. rakorlu
Fan kontrol	otomatik	8.5 ± 1.2	11 ± 0.8	SPST-NA			x	061F8490	ACB-2UA392W	ACB fan oto. SPST 1/4" D. rakorlu
	otomatik	8.5 ± 1.2	11 ± 0.8	SPST-NA	x			061F8491	ACB-2UA393W	ACB fan oto. SPST 6mm kaynaklı
	otomatik	10 ± 0.7	16 ± 0.7	SPDT-NA			x	061F9066	ACB-2UC74W	ACB fan oto. SPDT 1/4" D. rakorlu
	otomatik	10 ± 0.7	14 ± 1.2	SPST-NA			x	061F6079	ACB-2UA116W	ACB fan oto. SPST 1/4" D. rakorlu
	otomatik	9.0 ± 0.7	13 ± 0.7	SPDT-NA			x	061F9064	ACB-2UC72W	ACB fan oto. SPDT 1/4" D. rakorlu
	otomatik	13 ± 0.7	18 ± 0.7	SPST-NA			x	061F6171	ACB-2UA183W	ACB fan oto. SPST 1/4" D. rakorlu
	otomatik	13 ± 0.7	20 ± 0.7	SPDT-NA			x	061F9065	ACB-2UC73W	ACB fan oto. SPDT 1/4" D. rakorlu
	otomatik	13 ± 1.5	16 ± 1.0	SPST-NA			x	061F8333	ACB-2UA305W	ACB fan oto. SPST 1/4" D. rakorlu
	otomatik	14,5 ± 1,2	17 ± 1,0	SPST-NA			x	061F8482	ACB-2UA389W	ACB fan oto. SPST 1/4" D. rakorlu

* SPDT manuel reset tipi sadece CE onaylıdır, diğer tipler CE, TUV, VDE, UL ve C-UL onaylıdır. Mavi ile gösterilen modeller daimi olarak stoklarımızda bulunmaktadır.



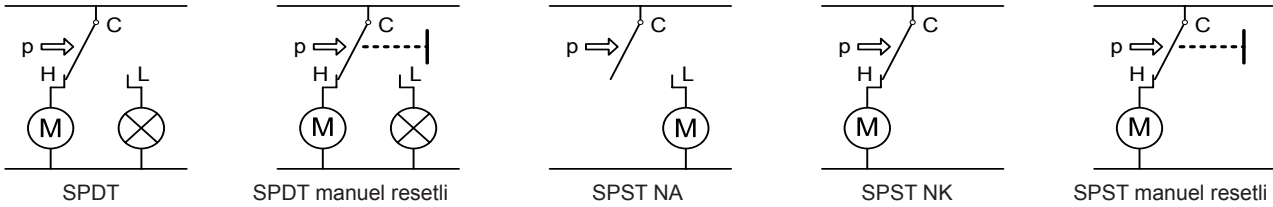
ÇALIŞMA PRENSİPLERİ

Bağlantıdan diaframa basınç uygulandığında, diafram çalışma şaftına doğru itilir.

Şaft kalktığı zaman kontak plate'ini iter ve H kontağı ile C kontağının bağlantıları kesilir (Normalde kapalı switchlerde) veya H kontağı ile C kontağı bağlantıları (Normalde açık switchlerde).

Bağlantıdaki basınç azaldıkça, diafram eski haline geri döner, çalışma şaftı iner, ve kontak plate'i orijinal pozisyonunu alır.

ELEKTRİK BAĞLANTILARI



SPST = Single Pole Single Trough
SPDT = Single Pole Double Trough

(NA) = Normalde Açık
(NK) = Normalde Kapalı

YAPI

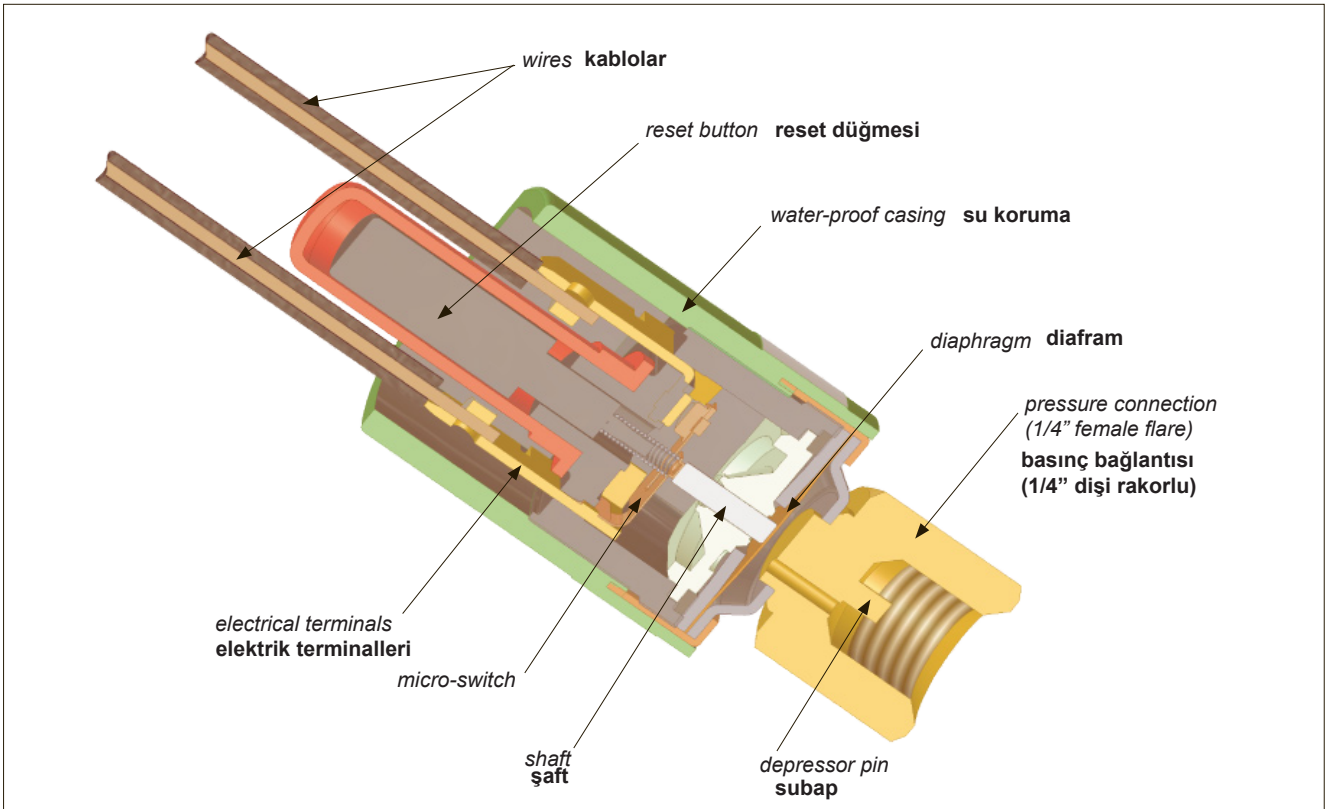
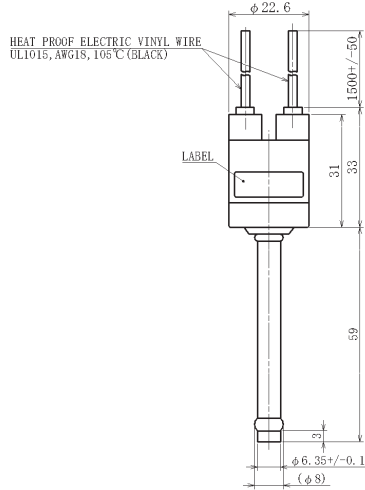


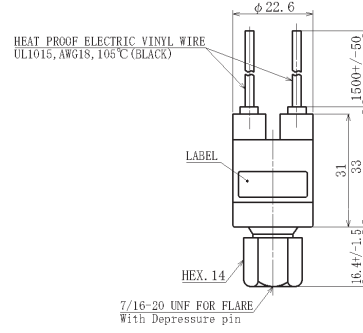
Fig. SPST manuel reset

STANDART BASINÇ SWİTCHLERİ BOYUTLARI

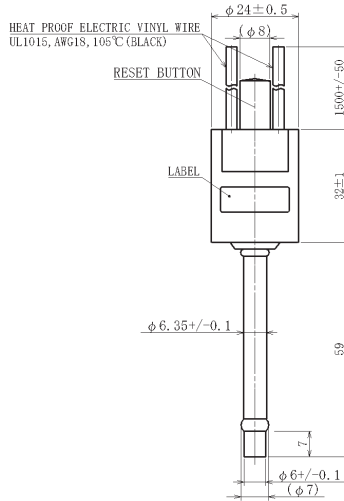
SPST su geçirmez otomatik resetli
1/4" kaynaklı



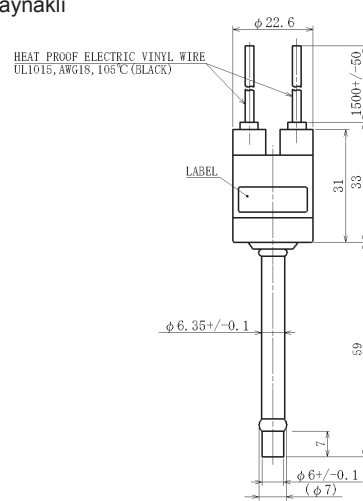
SPST su geçirmez otomatik resetli
dişi rakorlu



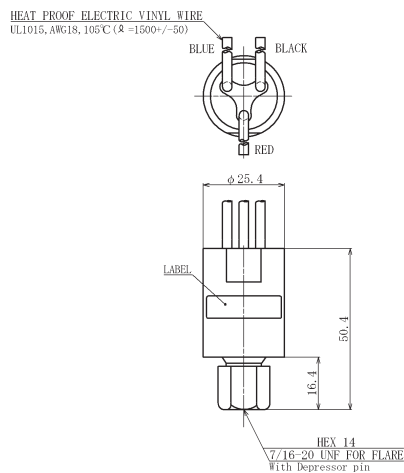
SPST su geçirmez manuel resetli
kaynaklı



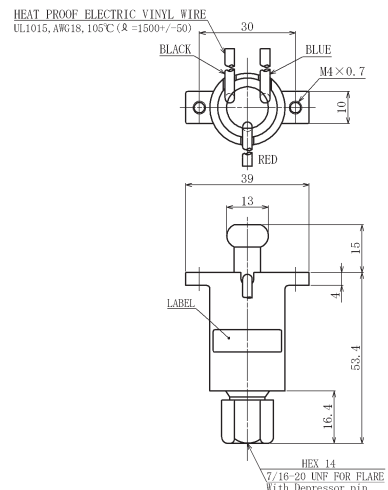
SPST su geçirmez otomatik resetli
6mm kaynaklı



SPDT otomatik resetli



SPDT manuel resetli



ÖZELLİK BELİRLEME

Field	Code	Explanation	Product	Electrical rating	Contact	Approvals	Enclosure	Reset	Housing	Port fitting	Upper activation setting [bar guage]	Tolerance on upper setting [bar]	Lower activation setting [bar guage]	Tolerance on low setting [bar]	Electrical connection	Cable length in cm	Cable plug	Mark if additional specifications	Details of special features (if any)
Requested specs:			Example: ACB - 2U B 1 W A R L 20,0 1,0 15,0 1,5 A 100 0																
Product	LCB	-0,5 bar to 7 bar																	
	ACB	-0,5 bar to 45 bar																	
	HCB	15 bar to 45 bar (max pressure 150 bar, automotive version)																	
Electrical rating	1U	1A @ 250V AC																	
	2U	6A @ 250V AC (SPST), 4A @ 250V AC (SPDT)																	
	3U	4A @ 250V AC (do not specify on new types)																	
	4U	0,05A @ 12/24V DC (gold contacts)																	
Contact	A	SPST-NO																	
	B	SPST-NC																	
	C	SPDT																	
Approvals	0	CE [category II] approval																	
	1	CE [category IV], TÜV, VDE, UL & C-UL approvals (only with ACB)																	
	2	UL & C-UL approvals (only with ACB)																	
	3	CE [category IV] approval (only with ACB)																	
Enclosure	O	Open IP40																	
	W	Waterproof IP65 (only with cables)																	
Reset	A	Automatic																	
	M	Manual (not SPST-NO; SPDT only in Panel mount housing)																	
Housing	R	Regular hot-melt																	
	E	Epoxy type																	
	V	Vacuum type housing																	
	P	Panel mount (mandatory for SPDT Manual reset versions)																	
Port fitting	M	1/4" SAE female flare w. deflator																	
	V	1/4" SAE female flare w. 1mm deflator																	
	H	1/4" SAE male flare																	
	P	1/4" solder Cu-tube (tip = 3 mm)																	
	X	1/4" solder Cu-tube (tip = 7 mm)																	
	L	6 mm solder Cu-tube																	
	E	1/8-27 NPT male																	
	Y	R (PT) 1/8"																	
	O	0,9 meter capillary tube w. 1/4" SAE flare nut																	
	C	0,4 meter capillary tube ø2,4mm																	
	U	0,6 meter capillary tube ø2,4mm																	
	F	0,7 meter capillary tube ø2,4mm																	
	G	1,0 meter capillary tube ø2,4mm																	
	W	0,9 meter capillary tube w. 1/4" solder Cu-tube																	
	N	3/8"-24UNF w. O-ring																	
	R	10mm x 1,25 w. O-ring																	
Upper activation setting [bar guage]																			
Tolerance on upper setting [bar]																			
Lower activation setting [bar guage]																			
Tolerance on low setting [bar]																			
Electrical connection	A	AWG18 cables																	
	B	AWG16 cables																	
	C	AWG18 (UL 3173) cables																	
	S	90 deg. spades																	
	D	Double insulated AWG18 cables																	
	V	Double insulated H05VV5-F 2-in-1 cable (on request only, E housing only, Automatic reset only)																	
	R	Double insulated H05RNF 2-in-1 cable (on request only, E housing only, Automatic reset only)																	
	P	AWG18 with PVC tube																	
	H	AWG18 halogen free (RoHS compliant, currently E housing only)																	
Cable length in cm																			
Cable plug																			
Additional features																			
Details of special features (if any)																			

060R9765

Media: HFC and HCFC refrigerants, oil, air, water








Medium: Kältemittel HFCKW und HFKW, Öl, Luft, Wasser

Médias: HFC et HCFC, huile, air, eau

Aplicaciones: Refrigerantes fluorinados HFC/HCFC, aceite, aire, agua

Mezzo: HFC e HCFC refrigeranti, olio, aria, acqua

060R9765

Type	Contact system	Ohmic	Inductive FLA	Starting LRA	Voltage
ACB-1UA	 CE 0035	1 A	1 A	6 A	120/240 AC
					250 AC
ACB-1UB	 CE 0035	1 A	1 A	6 A	120/240 AC
					250 AC
ACB-2UA	 CE 0035	8 A	8 A	48 A	120/240 AC
		6 A	6 A	36 A	250 AC
ACB-2UB	 CE 0035	8 A	8 A	48 A	120/240 AC
		6 A	6 A	36 A	250 AC
ACB-4UA	 CE 0035	0.075 A	0.075 A	0.075 A	120/240 AC and 30 DC
					250 AC and 30 DC
ACB-4UB	 CE 0035	0.075 A	0.075 A	0.075 A	120/240 AC and 30 DC
					250 AC and 30 DC
ACB-2UC	 CE 0035	8 A	8 A	48 A	120/240 AC
		4 A	4 A	24 A	250 AC

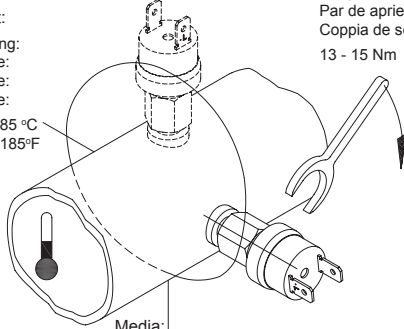
Min/Max Temperature

 Min/Max Temperatur
 Min/Max Température
 Min/Max Temperatura
 Min/Max Temperatura

 Ambient:
 Umgebung:
 Ambiente:
 Ambiente:
 Ambiente:

-30 → + 85 °C

-20 → + 185 °F



Torque:

Moment:

Couple de serrage:

Par de apriete:

Coppia de serraggio:

13 - 15 Nm

Media:

Medium:

Medias:

Aplicaciones:

Mezzo:

-55 → +135°C

-70 → + 275°C

Soldering

Löten

Lötén

Soudage

Saldatura

Soldadura

Max. 45 sec.



> 45 sec.

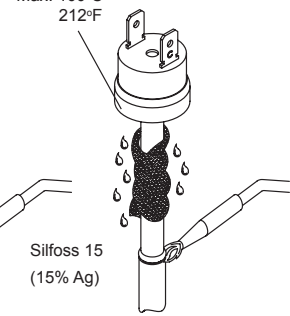
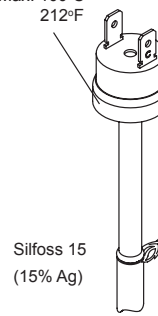


Max. 100°C

212°F

Max. 100°C

212°F

Silfoss 15
(15% Ag)Silfoss 15
(15% Ag)
Contact system

 Kontaktsystem
 Système de contacts
 Contactos eléctricos
 Tipo di contatti
